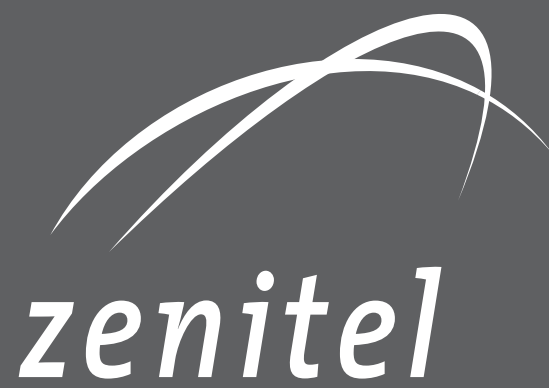




CATALOGUE APPEL INFIRMIÈRE 2011



CALLGUARD, LA SOLUTION INNOVANTE

La solution complète et flexible de surveillance et de gestion des appels d'urgence : elle intègre à la fois les points d'appel, périphériques, logiciels et garantit une réponse efficace du personnel à tous les appels de patients - résidents.



Simple



Ergonomique



Modulaire



Complète



SYSTÈME D'APPEL INFIRMIÈRE ZENITEL	4
UNITÉS CENTRALES / PUPITRES	5
ALIMENTATIONS	6
INTERFACES	6
AFFICHEURS	7
MANIPULATEURS	8
MODULES DE CHAMBRE	9
MODULES DE SALLES DE BAINS	11
SIGNALISATION LUMINEUSE	11
CONTRÔLEURS	12
ACCESSOIRES	13
LOGICIELS	14
SYSTÈME DE GESTION ALZHEIMER DCS	15
SYNOPTIQUES D'INSTALLATION DU SYSTÈME	16
CONDITIONS GÉNÉRALES DE VENTE	23



APPEL INFIRMIÈRE



CARACTÉRISTIQUES

- Système modulaire et adapté à tout type de configuration (travaux neufs, extensions ou rénovations)
- Périphériques ergonomiques, désinfectables, traités anti-bactériens
- Gestion simplifiée des rapports
- Solution logicielle garantissant la traçabilité des appels, le suivi administratif et médical des patients-résidents
- Système optionnel de surveillance innovant, adapté aux personnes atteintes de démence (Alzheimer)
- Plusieurs versions disponibles, en fonction des besoins et du type de câblage

FONCTIONNALITES

- Signalisation sonore, audio et visuelle
- Gestion administrative simplifiée des patients/résidents
- Détection de mouvements pour assurer la surveillance des personnes désorientées

INTERFACES

- Recherche de personnes
- DECT
- Téléphonie fixe, WI-FI

APPLICATIONS

- Maisons de retraite (médicalisées ou non)
- Hôpitaux, cliniques
- Foyers d'hébergement
- Zones CANTOU (Centre d'Activités Naturelles Tirées d'Occupations Utile)

PUPITRES INFIRMIÈRE

- Constituent l'unité principale de gestion et de traitement du système Appel Infirmière Zenitel
- Consoles murales ou de bureau
- Large afficheur pour une parfaite lisibilité (2x40 caractères)
- Tonalités d'alertes distinctives pour une indication immédiate de la priorité
- Clavier à membrane tactile permettant d'accéder à toutes les fonctions
- Prend en charge les systèmes de recherche de personnes standard et de téléphonie sans fil (DECT)
- Configuration du système flexible & programmable sur place : types d'appel/ alarme, sonneries/tonalités, couleurs, opérations pour répondre aux besoins clients
- Surveillance et rapports d'erreur intégrés : détection automatique des défauts du système
- Capable de gérer 256 entrées numériques par pupitre
- Possibilité de mise en réseau de plusieurs pupitres



MC-4110LT/FM PUPITRE INFIRMIÈRE SIMPLE

- Console sans audio (sans combiné)
- Interface Ethernet



Dimensions (LxHxP): 400 x 140 x 220 mm Poids: 2 kg

Articles liés : Logiciel SITE-CONFIG

MC-4110LT/FM PUPITRE INFIRMIÈRE A ENCASTRER

- Conçu pour montage mural ou dans un bureau
- Interface Ethernet (option)
- Mise en réseau par RS485



Dimensions (LxHxP): 400 x 140 x 220 mm Poids: 2,2 kg

Articles liés : Logiciel SITE-CONFIG, Carte Ethernet CM-ETH2, Buzzer CCZ-CS1/BS

MC-4210/ETH PUPITRE AVEC AUDIO

- Fonction audio avec combiné : possibilité de parler aux patients/résidents et au personnel sur leur DECT
- Mise en réseau sur Ethernet, incluant la VoIP
- Possibilité de basculement des lits/gardes



Dimensions (LxHxP): 400 x 140 x 220 mm Poids: 2,2 kg

Articles liés : Logiciel SITE-CONFIG, Buzzer CCZ-CS1/BS

MC-4010/ETH UNITÉ CENTRALE ETHERNET

- Unité centrale du système sans audio,
- Inclut une interface réseau Ethernet
- Modèle mural sans clavier et sans afficheur



Dimensions (LxHxP): 170 x 260 x 82 mm Poids: 2 kg

Articles liés : Logiciel SITE-CONFIG

ALIMENTATIONS

PSA-10/240/950

ALIMENTATION 10A

- Armoire métallique murale ou rackable 19"
- Alimentation de système avec une capacité de 10A
- 2 Sorties individuelles (4 Amp. chacune) permettant d'isoler chaque partie de l'installation
- Hors fourniture de batterie de secours



Dimensions (LxHxP): 200 x 430 130 mm Poids: 2,6 kg

Articles liés : Batterie de secours PSA-BAT

PSA-20/240/950

ALIMENTATION 20A

- Armoire métallique murale ou rackable 19"
- Alimentation de système avec une capacité de 10A
- 4 Sorties individuelles (4 Amp. chacune) permettant d'isoler chaque partie de l'installation
- Hors fourniture de batterie de secours



Dimensions (LxHxP): 200 x 430 130 mm Poids: 2,6 kg

Articles liés : Batterie de secours PSA-BAT

INTERFACES



CM-ETHGW

INTERFACE RÉSEAU ETHERNET

- Nécessaire dans un projet de mise en réseau de plusieurs pupitres ou plusieurs contrôleurs de chambre
- Permet partage de certains équipements (émetteur radio, système DECT,...)
- RS232/323 et Ethernet

Dimensions (LxHxP): 170 x 260 x 82 mm Poids: 2 kg

Articles liés : Pupitres 4x10, Contrôleurs de chambre (cf p.12)



CM-PB/ETH

BASE DE RECHERCHE DE PERSONNE

- Base/émetteur radio
- Liaison RS-485 ou Ethernet
- Inclut une antenne VHF ou UHF
- Logiciel pour programmation spécifique (message de groupe, messages personnalisés...)

Dimensions (LxHxP): 244 x 252 x 71 mm Poids: 2,02 kg

Articles liés : Pagers



TIA-AN4

INTERFACE TÉLÉPHONIQUE NUMÉRIQUE DECT/PABX

- Interface vers PABX téléphonique
- Permet au personnel "volant" munis d'un DECT de dialoguer avec le personnel de garde et/ou avec les patients/résidents depuis leur point d'appel avec audio

Dimensions (LxHxP): mm Poids: g/kg

Articles liés : Pupitre MC-4210

AN-PD1
AFFICHEUR DE COULOIR

- Très bonne résolution des caractères
- Défilement automatique pour les messages longs
- Couleurs et tonalités programmables sur site
- Une prise RJ45 à l'arrière pour une connexion au LAN Ethernet
- 2 borniers à vis utilisés pour une connexion à une alimentation 12V et lien data RS-485 si nécessaire



Dimensions (LxHxP): 570 x 112 x 35 mm Poids: 0,350 kg

Articles liés : Tous les pupitres MC-4x10

MANIPULATEURS

CM-PM/RB
POIRE D'APPEL CLASSIQUE

- Poire d'appel facile à appréhender
- En plastique incassable et résistant aux impacts
- Inscription en braille pour les patients/résidents malvoyants
- Bouton poussoir rouge
- Prise jack
- Livré avec cordon blanc en PVC de 2 mètres et clip

Dimensions (Diam x H): 40 x 95 mm Poids: 0,165 kg

Articles liés : Modules de chambre CPS-XXXX/P


MANIPULATEURS TRAITÉS ANTI-BACTÉRIEN

CP-SCP/OB/X
MANIPULATEUR SIMPLE

- Manipulateur en silicone bleue traitée anti-bactérien
- Un bouton d'appel rouge rétro-éclairé avec inscription en braille
- Cordon blanc en PVC de 2mètres
- Prise jack 6.5 mm

Dimensions (LxHxD): 50 x 110 x 18 mm Poids: 0,165 kg

Articles liés : Modules de chambre avec prise jack


CP-PCP/OB/X
MANIPULATEUR TROIS FONCTIONS

- Manipulateur en silicone bleue traitée anti-bactérien
- Un bouton d'appel rouge rétro-éclairé avec inscription en braille
- Un bouton jaune de commande des éclairages (lecture + ambiance)
- Cordon blanc en PVC de 2mètres
- Prise jack 6.5 mm

Dimensions (DxHxP): 50 x 110 x 18 mm Poids: 0,165 kg

Articles liés : Modules de chambre avec prise jack, Relais double contact RLY-5





CP-SMH/O
MANIPULATEUR TRAITÉ ANTI-BACTÉRIEN

- Manipulateur en silicone bleue traitée anti-bactérien
- Stérilisable

Dimensions (LxHxD): 50 x 150 x 30 mm Poids: 0,190 kg

Articles liés : Module de chambre avec branchement prise DIN, RLY-5, RLY-CORD, AM-TV

MANIPULATEURS CINQ FONCTIONS

- Manipulateurs "tout-en-un" : un seul point d'appel pour contrôler les fonctions d'appels malade et télécommander TV/radio, lumières (2 lumières)
- Touches rétro-éclairées en silicone facilitant la manipulation
- Un bouton d'appel rouge rétro-éclairé avec inscription en braille
- Alarme en cas de débranchement de la prise
- Cordon blanc en PVC de 2mètres
- Prises DIN

CAA-EEH/OB
MANIPULATEUR AVEC PHONIE



- Manipulateur en plastique blanc résistant aux impacts
- Interphonie intégrée

Dimensions (LxHxP): 61 x 180 x 30 mm Poids: 0,310 kg

Articles liés : Module de chambre avec branchement prise DIN

CS-PMPad
MANIPULATEUR D'ACTIVATION PAR PRESSION



- Conçu pour les patients atteints de limitation des membres supérieurs
- Équipé de clip de lit en acier inoxydable
- Personnalisé de longueurs disponibles

Grande surface d'appel (diamètre 76 mm)

Articles liés : Module de chambre avec prise jack

CS-PMSouffle
MANIPULATEUR D'ACTIVATION AU SOUFFLE



- Conçu pour les patients atteints de limitation des membres supérieurs
- Pince réglable s'adapte au rail du côté ou de la tête du lit
- Bras peut être ajusté à presque n'importe quel position
- Pailles et filtres supplémentaires disponibles

Dimensions (LxHxP): mm Poids: g/kg

Articles liés :

MODULES DE CHAMBRE SIMPLES

- Touches d'appel rétro-éclairées en silicone
- Touche d'annulation intégrée
- Voyant de tranquillisation intégré
- Livrés sans boîtier applique - à compléter séparément

CPS-xxEM

MODULE DE CHAMBRE - POINT D'APPEL URGENCES

- Bouton d'appel en silicone rouge



Dimensions (LxHxP): 68 x 110 x 35 mm Poids: 0,10 kg

Articles liés : Boîtier applique

CPS-xxSP

MODULE DE CHAMBRE - POINT D'APPEL PRÉSENCE

- Bouton d'appel en silicone vert



Dimensions (LxHxP): 68 x 110 x 35 mm Poids: 0,10 kg

Articles liés : Boîtier applique

CPS-xxSA

MODULE DE CHAMBRE - POINT D'APPEL ASSISTANCE

- Bouton d'appel en silicone jaune



Dimensions (LxHxP): 68 x 110 x 35 mm Poids: 0,10 kg

Articles liés : Boîtier applique

MODULES DE CHAMBRE AVEC BRANCHEMENT PRISE JACK

- Touches d'appel rétro-éclairées en silicone
- Touche d'annulation intégrée
- Branchement pour manipulateur patient avec prise JACK 6,5 mm
- Livrés sans boîtier applique - à compléter séparément

CPS-xxP/P

MODULE DE CHAMBRE - POINT D'APPEL PRÉSENCE

- Bouton d'appel en silicone vert



Dimensions (LxHxP): 68 x 110 x 35 mm Poids: 0,10 kg

Articles liés : Boîtier applique

CPS-xxEM/P

MODULE DE CHAMBRE - POINT D'APPEL URGENCES

- Bouton d'appel en silicone rouge



Dimensions (LxHxP): 68 x 110 x 35 mm Poids: 0,10 kg

Articles liés : Boîtier applique

CPS-xxSA/P

MODULE DE CHAMBRE - POINT D'APPEL ASSISTANCE

- Bouton d'appel en silicone jaune



Dimensions (LxHxP): 68 x 110 x 35 mm Poids: 0,10 kg

Articles liés : Boîtier applique

CPS-xxEHO/EM

MODULE DE CHAMBRE AVEC BRANCHEMENT PRISE DIN ET POINT D'APPEL URGENCES

- Touches d'appel rétro-éclairées en silicone
- Touche d'annulation intégrée
- Branchement pour manipulateurs 5 fonctions avec prise DIN
- Livrés sans boîtier applique - à compléter séparément

Dimensions (LxHxP): 68 x 110 x 35 mm Poids: 0,10 kg

Articles liés : Boîtier applique, Contrôleur CCA-8 dans le cas de CPS-2EHO/EM, manipulateurs CP-SMH/O ou CAA-EEH/OB





CP-SMH/O
MANIPULATEUR TRAITÉ ANTI-BACTÉRIEN

- Manipulateur en silicone bleue traitée anti-bactérien
- Stérilisable

Dimensions (LxHxD): 50 x 150 x 30 mm Poids: 0,190 kg

Articles liés : Module de chambre avec branchement prise DIN, RLY-5, RLY-CORD, AM-TV

MANIPULATEURS CINQ FONCTIONS

- Manipulateurs "tout-en-un" : un seul point d'appel pour contrôler les fonctions d'appels malade et télécommander TV/radio, lumières (2 lumières)
- Touches rétro-éclairées en silicone facilitant la manipulation
- Un bouton d'appel rouge rétro-éclairé avec inscription en braille
- Alarme en cas de débranchement de la prise
- Cordon blanc en PVC de 2mètres
- Prises DIN

CAA-EEH/OB
MANIPULATEUR AVEC PHONIE



- Manipulateur en plastique blanc résistant aux impacts
- Interphonie intégrée

Dimensions (LxHxP): 61 x 180 x 30 mm Poids: 0,310 kg

Articles liés : Module de chambre avec branchement prise DIN

CS-PMPad
MANIPULATEUR D'ACTIVATION PAR PRESSION



- Conçu pour les patients atteints de limitation des membres supérieurs
- Équipé de clip de lit en acier inoxydable
- Personnalisé de longueurs disponibles

Grande surface d'appel (diamètre 76 mm)

Articles liés : Module de chambre avec prise jack

CS-PMSouffle
MANIPULATEUR D'ACTIVATION AU SOUFFLE



- Conçu pour les patients atteints de limitation des membres supérieurs
- Pince réglable s'adapte au rail du côté ou de la tête du lit
- Bras peut être ajusté à presque n'importe quel position
- Pailles et filtres supplémentaires disponibles

Dimensions (LxHxP): mm Poids: g/kg

Articles liés :

CPS-2MPC/R
TIRETTE SANITAIRE ROUGE

- Conçu pour lancer un appel depuis la salle de bains
- Cordon rouge d'1 mètre de long
- Prise cordon de couleur rouge avec fonction débrochable
- Appel d'assistance intégrée avec buzzer
- Livré sans boîtier applique : à compléter séparément

Dimensions (LxHxP): 68 x 110 x 35 mm Poids: 0,100 kg

Articles liés : Contrôleurs CCA-8 et CCG-8, Boîtier applique


CPS-TBCNL
MODULE D'ACQUITTEMENT POUR APPEL DE SALLES DE BAIN

- Permet d'acquitter les appels lancés depuis les tirettes de salles de bain
- Touche rétro-éclairée en silicone
- Ne fonctionne qu'en version TB

Dimensions (LxHxP): 68 x 110 x 35 mm Poids: 0,100 kg

Articles liés : Tirette de salle de bains, Contrôleur CCT-8


Note :

- Tous les modules de chambres CPS-xx-xx/ sont livrés au format européen (mosaic 45)
- Les cadres "saillie" et les pots d'encastrement sont à la charge de l'installateur
- Pour un montage en saillie, prévoir des cadres saillies Arnould 65901
- Pour un montage en encastré, prévoir un boîtier d'encastrement type Batibox de chez Legrand de diamètre 67mm et profondeur 40mm

SIGNALISATION LUMINEUSE

ODL-3LED
HUBLOT DE COULOIR

- Hublot généralement situé dans le couloir, à l'entrée de la chambre du patient / résident
- Comprend un système d'éclairage à l'aide de LECD de 3 couleurs : rouge, vert, jaune
- En polycarbonate haute résistance et anti-éclat
- Livré sans boîtier applique : à compléter séparément

Dimensions (LxHxP): 78 x 115 x 65mm Poids: 0,110 kg

Articles liés : Boîtier applique


CM-D1/X
LAMPE DE COULOIR SIMPLE

- Lampe avec globe de couleur
- 3 couleurs disponibles : rouge, vert, jaune
- Livré sans boîtier applique : à compléter séparément

Dimensions (LxHxP): 78 x 115 x 25 mm Poids: 0,080 kg

Articles liés : Boîtier applique





CCA-ODL8
HUBLLOT AVEC CONTRÔLEUR DE CHAMBRE

- Combine la fonction de contrôleur de chambre et de hublot de chambre
- 3 couleurs disponibles : rouge, vert, jaune
- Dispose de 3 entrées de point d'appel momentané
- Permet l'audio
- Livré sans boîtier applique : à commander séparément

Dimensions (LxHxP): 147 x 117 x 80 mm Poids: 0,245 kg

Articles liés : Boîtier applique



CCA-8
CONTRÔLEUR DE CHAMBRE AVEC AUDIO

- Contrôleur de chambre servant d'interface entre le bus audio et les points d'appel
- Dispose de 8 entrées momentanées
- Prend pas en charge l'audio
- Chaque entrée de point d'appel prend en charge les communications audio bidirectionnelles en semi-duplex entre le combiné du pupitre infirmière et l'interphone patient
- Connecteurs vers les points d'appel = connecteurs téléphoniques RJ45

Dimensions (LxHxP): 135 x 270 x 50 mm Poids: 0,825 kg

Articles liés :



CCG-8
CONTRÔLEUR DE CHAMBRE AVEC AUDIO

- Contrôleur de chambre servant d'interface entre le bus audio et les points d'appel
- Dispose de 8 entrées de point d'appel momentané
- Pas de capacité audio
- Contrôle et gère la chambre au travers des hublots de couloir
- La carte du module contrôleur est fixée sur un support métallique, le tout monté dans une boîte plastique, monté en applique pour résister contre l'humidité et la poussière

Dimensions (LxHxP): 135 x 95 x 80 mm Poids: 0,250 kg

Articles liés : Pupitre MC-4110 & 4210, Points d'appel CSP-2xx



CCT-8
CONTRÔLEUR DE CHAMBRE SANS AUDIO

- Contrôleur de chambre servant d'interface entre le bus audio et les points d'appel
- Dispose de 8 entrées de point d'appel momentané
- Pas de capacité audio
- Fonctionnellement équivalent au CCG-8 avec des borniers à vis remplaçant les prises (RJ45)
- Conçus pour les points d'appel CPS-TB basiques
- Pas de rétro-éclairage, pas de surveillance de ligne

Dimensions (LxHxP): 135 x 95 x 50 mm Poids: 0,520 kg

Articles liés : Points d'appel CSP-TBxx



CCA-OPT16
REPORT DE POINT D'APPEL

- Contrôleur de chambre servant d'interface entre le bus audio et les points d'appel
- Dispose de 16 entrées à verrouillage, chacune d'entre elles bénéficiant d'une isolation optique
- Tout dispositif avec contact NO ou NF sans tension peut être raccordé
- Compatible avec les contrôleurs de chambre aussi bien audio que sans audio, CCA-8 et CCG-8
- Le nombre maximal d'entrées de point d'appel sur chaque bus est de 256

Dimensions (LxHxP): 225 x 275 x 60 mm Poids: 0,970 kg

Articles liés : Tout système tierce partie (ex: détection incendie)

RLY-5
RELAIS DOUBLE CONTACT - ÉCLAIRAGE

- Permet au patient-résident de contrôler l'éclairage de leur lit et de leur chambre
- Petit boîtier en plastique noir installé facilement dans les plafonds et têtes de lit
- Connexion aux circuits des lampes par borniers à vis

Dimensions (LxHxP): 85 x 55 x 30 mm Poids: 0,060 kg

Articles liés : Manipulateurs CP-SMH, CP-PCP, Câble de connexion (2 mètres) RLY-CORD


RLY-IF
RELAIS DOUBLE CONTACT - ÉCLAIRAGE

- Idem ci-dessus
- Connexion à l'alimentation et au modules de chambre
- Protèges des surtensions

Dimensions (longueur): 250 mm Poids: 0,060 kg

Articles liés : Modules de chambre CPS-xx avec manipulateurs en silicone


AM-TVR
CONTRÔLEUR TV À RELAIS

- Le AM-TVR est un contrôleur de relais filaire dans l'ensemble de TV.
- Fonctionne avec tous les téléviseurs contrôlés à distance ou manuellement
- Ne nécessite que de simples modifications du poste
- Gère les fonctions : on/off, les chaînes +/-, le volume +/-

Dimensions (LxHxP): 130 x 70 x 42 mm Poids: 0,145 kg

Articles liés : Manipulateur 5 fonctions CAA-EEH, Module de chambre CPS-1EHO


AM-TVC
CONTRÔLEUR TV À INFRAROUGE

- Contrôleur infrarouge installé côté à l'ensemble de TV et utilise le récepteur infrarouge de la télévision pour opération à distance
- Fonctionne avec tous les téléviseurs contrôlés à distance ou manuellement
- Ne nécessite aucune modification du poste
- Gère les fonctions : on/off, les chaînes +/-, le volume +/-

Dimensions (LxHxP): 130 x 70 x 42 mm Poids: 0,145 kg

Articles liés : Manipulateur 5 fonctions CAA-EEH, Module de chambre CPS-1EHO



**SITE-MGMT/x****LOGICIEL DE SUPERVISION DU SYSTÈME**

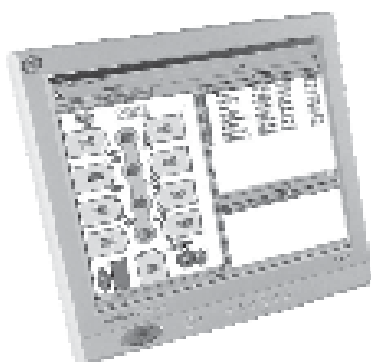
- Logiciel de contrôle du système
- Enregistrement des événements et reporting
- Prix par licence (une par PC)

Articles liés : Pupitres MC-4x10 avec liaison Ethernet

**EZYPAGE****LOGICIEL DE GESTION SIMPLIFIÉE DU SYSTÈME**

- Permet de contrôler la totalité du système utilisant un écran tactile en substitution des MC centrales
- Chaque élément du système peut être contrôlé et programmé depuis l'écran tactile
- Plate-forme de messagerie (DECT, pagers...)

Articles liés : Systèmes DECT, Recherche de personnes

**CO-CMx****LOGICIEL CALLCARE DE GESTION ADMINISTRATIVE DES PATIENTS**

- Logiciel pour la gestion administrative et opérationnelle des maisons de retraite, cliniques...
- Grâce à des cartographies personnalisées, on peut visualiser la provenance des appels, avoir une base de données des patients avec photos et dates essentielles
- Outil parfait pour offrir le maximum de fonctionnalités au personnel et une grande qualité d'accueil
- Prix par licence client (ref CO-CMC) et/ou serveur (ref. CO-CMX)

Articles liés : Système d'appel infirmière CallGuard, Système DCS



SYSTÈME DCS



Intégré avec notre système d'appel infirmière, le système DCS-2000 permet une surveillance contrôlée du résident en fonction de sa mobilité sans que celui-ci en soit tributaire tout en limitant les mouvements du personnel médical. Typiquement, le DCS s'utilise durant la nuit, lorsque le personnel est en effectif réduit.

CARACTÉRISTIQUES

- Solution innovante en maisons de retraite
- Réponse graduée e rapport avec l'avancement de la maladie
- Système modulaire additionnel
- Sécurité du résident de manière discrète et sans contrainte
- Surveillance passive du résident désorienté

FONCTIONNALITÉS

- 16 profils de dépendance paramétrables
- Contrôle des déplacements du résident dans la chambre et salle de bains
- Report d'alarme automatique en cas de comportement anormal
- Traçabilité totale des événements

INTERFACES

- Recherche de personnes
- DECT
- Téléphonie fixe, WI-FI



DCS-2000
CONTRÔLEUR DE PROFILS ALZHEIMER

- Contrôleur autonome qui intègre une grande variété de détecteurs de mouvements
- Niveau de surveillance programmable à partir des 16 profils de comportements pré-définis
- Installé à l'extérieur de la chambre du résident, encastré dans le mur
- Un bouton marche/arrêt
- Un bouton de sélection de profils et 1 écran de 7 caractères

Dimensions (LxHxP): 68 x 110 x 30 mm Poids: 0,100 kg

Articles liés : Matelas de détection BTF-BEX2, capteurs



BTF-BEX2
MATELAS DE DÉTECTION DCS

- Élément principal du système de détection de mouvement DCS
- Dès que le patient quitte son lit, un signal est émis vers le pupitre de garde
- Selon le niveau de profile sélectionné, et dès que la durée prévue au patient hors de son lit est dépassée, une alarme sera alors lancée vers le pupitre ou les signaux lumineux de couloir.
- Livré avec un câble de 2 mètres

Dimensions (LxH): 430 x 580 mm

Articles liés : Contrôleur de profils Alzheimer DCS-2000, Prise de raccordement CM-SEN5, capteurs



CM-SEN5
PRISE DE RACCORDEMENT DU MATELAS

- Prise de raccordement au matelas de détection DCS

Dimensions (LxHxP): 68 x 111 mm

Articles liés : Matelas de détection BTF-BEX2

Note : Les capteurs volumétriques ainsi que les capteurs magnétiques de porte ne sont pas fournis



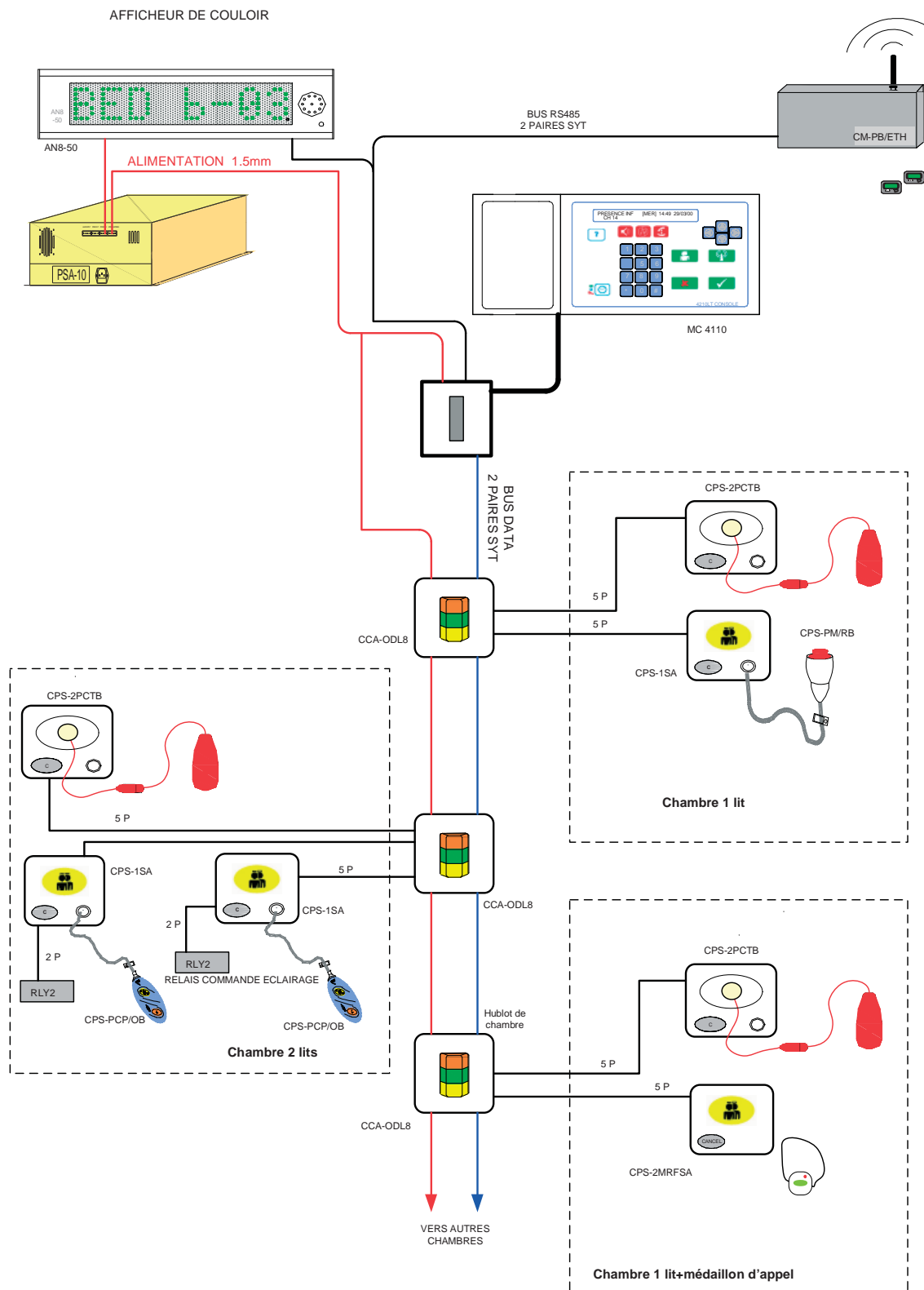
SYNOPTIQUES



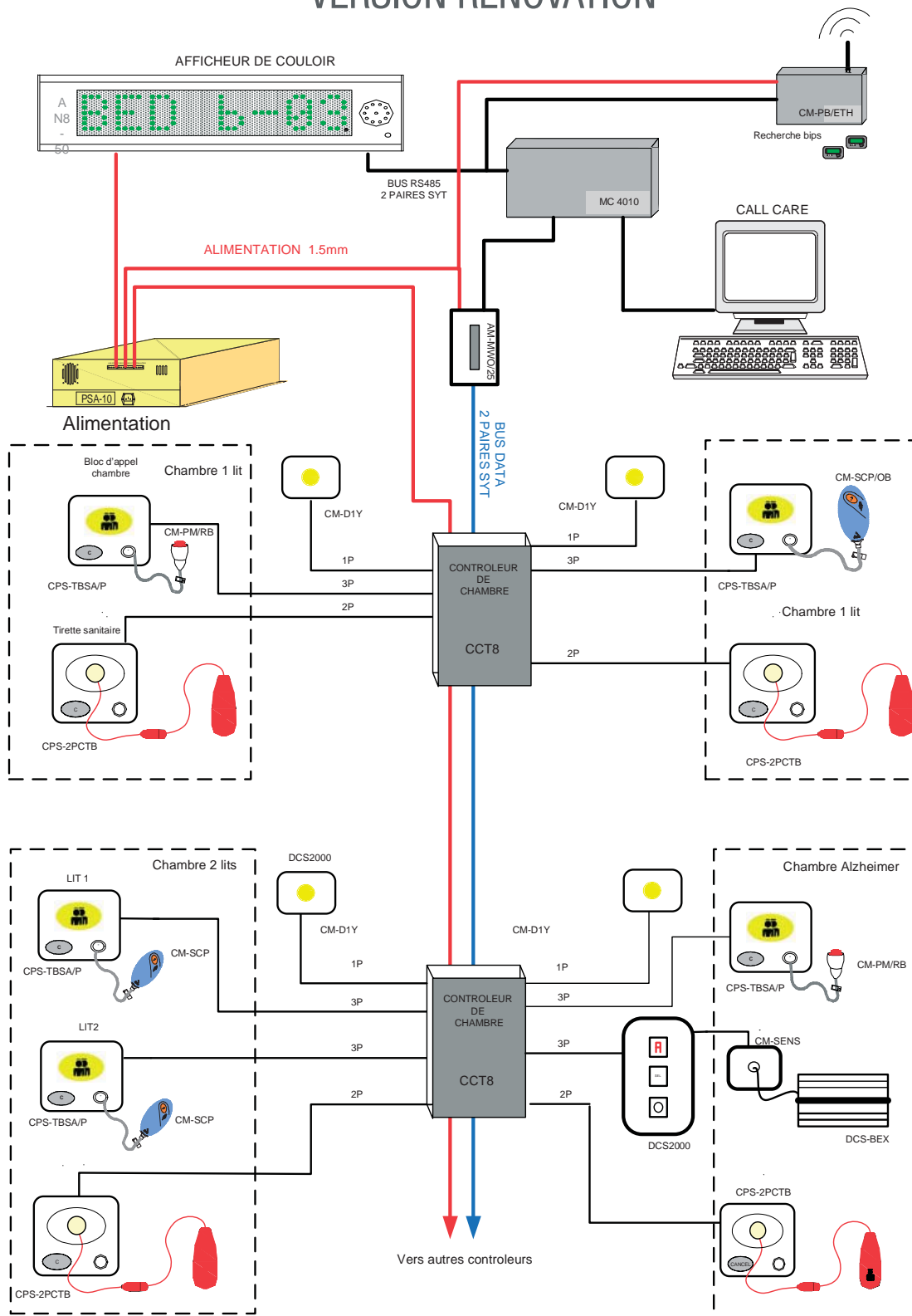
Pour une plus grande clarté dans le choix de matériel, nous vous proposons plusieurs synoptiques d'installation s'adaptant à différents cas pratiques :

- Un système d'appel infirmière sans phonie, couplage téléphone et recherche de personnes :
version travaux neufs
- Un système d'appel infirmière sans phonie, couplage recherche de personnes et système DCS : version rénovation
- Un système d'appel infirmière avec phonie, couplage téléphone et recherche et personnes :
version travaux neufs
- Chambre équipée d'un système DCS pour patient atteint de la maladie d'Alzheimer ou désorienté

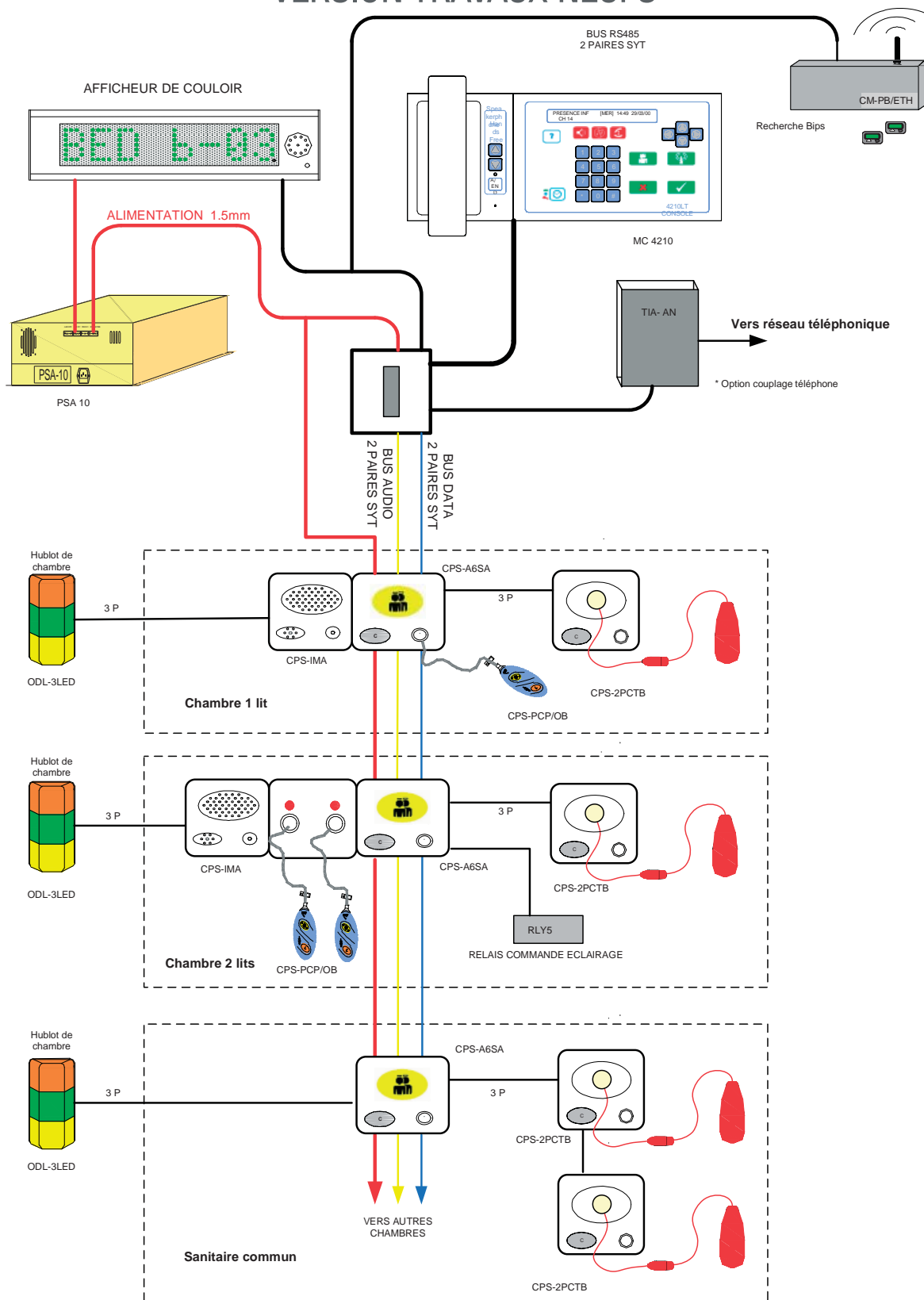
SYSTÈME D'APPEL INFIRMIÈRE SANS PHONIE, COUPLAGE TÉLÉPHONE ET RECHERCHE DE PERSONNES : VERSION TRAVAUX NEUFS



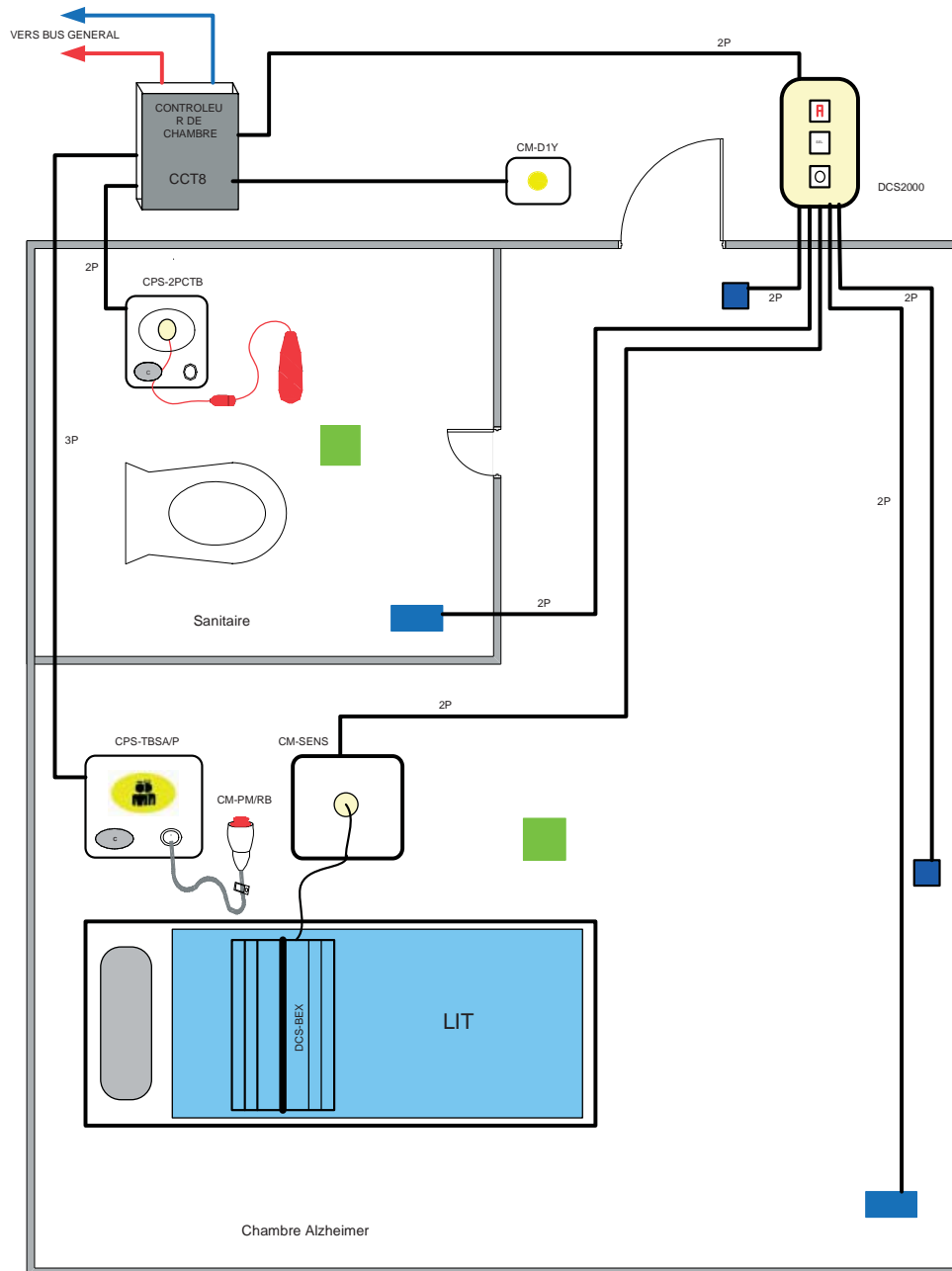
SYSTÈME D'APPEL INFIRMIÈRE SANS PHONIE, COUPLAGE RECHERCHE DE PERSONNES ET SYSTÈME DCS : VERSION RÉNOVATION



SYSTÈME D'APPEL INFIRMIÈRE AVEC PHONIE, COUPLAGE TÉLÉPHONE ET RECHERCHE ET PERSONNES : VERSION TRAVAUX NEUFS



CHAMBRE ÉQUIPÉE D'UN SYSTÈME DCS POUR PATIENT ATTEINT DE LA MALADIE D'ALZHEIMER OU DÉSORIENTÉ



- Contact de porte et fenetre
- Détecteur de présence (radar)
- Eclairage

CONDITIONS GÉNÉRALES DE VENTE

1- Les conditions générales de vente de la société Zenitel CSS France sont établies en fonction du fait que la plupart des marchandises proposées par la société Zenitel CSS France ne sont pas de sa fabrication. En passant commande à la société Zenitel CSS France, le client déclare accepter les contraintes de ce qui précède et le fait que la société Zenitel CSS France est dépendante de constructeurs français ou étrangers pouvant, le cas échéant, imposer leurs propres conditions de vente. Les conditions s'appliquent à l'ensemble des matériels décrits au présent tarif, ainsi qu'à toute vente réalisée par la société Zenitel CSS France.

2- L'acceptation d'une proposition émanant de la société Zenitel CSS France, l'envoi d'un bon de commande impliquent l'acceptation de nos conditions générales de vente. Des conditions particulières mentionnées dans un bon de commande ou dans l'acceptation d'une proposition ne peuvent engager la société Zenitel CSS France que pour autant qu'elles ne soient pas contraires ou n'apportent aucun changement aux conditions précisées dans ce texte, sauf dérogation écrite spécifique de la part de la société Zenitel CSS France. Les commandes orales ou par téléphone ne sont pas acceptées.

3- La commande du client doit être accompagnée des renseignements suffisants pour en permettre la bonne exécution par la société Zenitel CSS France. Si les données ne sont pas complètes, la société Zenitel CSS France se réserve le droit d'en changer les prix ou les délais de livraison.

4- La commande du client ne pourra être annulée ou modifiée qu'avec le consentement écrit de la société Zenitel CSS France et à des conditions qui l'indemniseront de tout dommage que pourrait entraîner cette annulation ou modification et ce, même dans le cas de retard par rapport aux délais de livraison prévus.

5- La garantie de la société Zenitel CSS France se limite à celle donnée par le constructeur. La société Zenitel CSS France ne sera en aucun cas responsable de dommages et intérêts quelconques. Cette garantie s'entend pour du matériel rendu dans les locaux de la société Zenitel CSS France et ne s'applique qu'au matériel intégralement payé dans les délais contractuels. D'éventuels déplacements de techniciens de la société Zenitel CSS France sur un site donneront lieu à facturation.

6- Les délais de livraison mentionnés sont donnés à titre indicatif. Leur non-observation ne pourra en aucun cas motiver l'annulation de la commande, le refus de la marchandise, susciter une demande de paiement de pénalités de retard ou de dommages et intérêts.

7- Les marchandises voyagent aux risques et périls du destinataire quelles que soient les conditions particulières à la livraison. Toute réclamation doit faire l'objet de réserves d'usage au transporteur et parvenir à la société Zenitel CSS France au plus tard dans les 8 jours après réception des colis. Le destinataire s'oblige en outre à assurer convenablement les marchandises

contre les risques ou dommages qui peuvent résulter de leur détention et ceci, même dans le cas de prêt ou de vente avec réserve de propriété.

8- Les prix de base du présent tarif s'entendent Hors Taxes, au départ du siège de la société Zenitel CSS France.

Pour les commandes supérieures à 800 €, les frais d'acheminement sont pris en charge par la société Zenitel CSS France. La société Zenitel CSS France se réserve le droit de n'accepter que les commandes donnant lieu à une facturation minimum de 80 € H.T., sauf mise à la charge du client d'une contribution aux frais fixée forfaitairement à 30 € H.T.

9- Sauf accord spécifique écrit entre la société Zenitel CSS France et l'acheteur, les conditions de paiement sont au comptant, net de tout escompte à présentation ou à réception de facture. Tout règlement effectué hors des délais convenus donne droit à la perception d'intérêts de retard, calculés au taux d'escompte de la Banque de France, augmenté de 3 %, et ce, sans préjudice du droit pour notre société d'exiger le paiement. La société Zenitel CSS France se réserve le droit, dans des cas particuliers, de demander des acomptes à la commande ou d'exiger le règlement au comptant à l'enlèvement ou contre-remboursement.

10- Clause de réserve de propriété : La société Zenitel CSS France se réserve expressément la propriété des marchandises livrées jusqu'au paiement intégral de leur prix en principal et intérêts. A défaut de paiement par l'acheteur d'une seule fraction du prix aux échéances convenues et quinze jours après une mise en demeure, par simple lettre recommandée avec avis de réception, demeurée infructueuse, la présente vente sera résolue de plein droit si bon semble à Zenitel CSS France.

Restitution des marchandises : En cas de désaccord sur les modalités de la restitution des marchandises, celle-ci pourra être obtenue par ordonnance de référé rendue par Monsieur le Président du Tribunal de Commerce de Nanterre auquel les parties attribuent expressément compétence. La même décision désignera un expert en vue de constater l'état du matériel restitué et d'en fixer la valeur au jour de sa reprise ; sur cette base, les comptes des parties seront liquidés sans préjudice d'éventuels dommages et intérêts qui pourraient être dus par l'acheteur en réparation du préjudice subi par Zenitel CSS France du fait de la résolution de la vente. Redressement judiciaire ou liquidation judiciaire de l'acheteur : En cas de redressement judiciaire ou liquidation judiciaire de l'acheteur, la revendication de nos marchandises pourra être exercée dans le délai légal.

Transfert des risques : Les marchandises resteront la propriété de Zenitel CSS France jusqu'au paiement intégral de leur prix mais l'acheteur en deviendra cependant responsable dès leur remise matérielle soit à l'acheteur, soit au transporteur, le transfert de possession entraînant celui des risques. L'acheteur s'engage en conséquence, à souscrire, dès à présent, auprès de la compagnie de son choix un contrat d'assurance garantissant les risques de perte, vol ou destruction des marchandises désignées.

11- Les prix de vente de la société Zenitel CSS France sont ceux du tarif en vigueur au jour de la réception du bon de commande par la société Zenitel CSS France. Il incombe au client de s'informer auprès de la société Zenitel CSS France des prix en vigueur au moment de sa commande. En cas de date de livraison demandée à plus de 30 jours de la date de commande, le tarif appliqué sera celui en vigueur à la date de livraison. La société Zenitel CSS France se réserve le droit de modifier ses prix de vente ou tarifs sans préavis, en fonction de toute modification des charges imposées à la société Zenitel CSS France et en particulier, en cas de délai de livraison anormalement long, demandé par le client, en fonction de ses propres délais d'approvisionnement, en cas de variation de la parité des devises, en cas de modification des droits et taxes de toute origine.

12- Toutes conditions particulières négociées avec nos clients devront faire l'objet d'une confirmation écrite de la part de Zenitel CSS France pour être considérées comme étant valables.

13- La société Zenitel CSS France ou les constructeurs qu'elle représente, ne seraient en aucun cas responsables d'éventuels et prétendus enfreintes, transgressions, empiètement ou contrefaçon de brevets ou de marque de fabrique.

La société Zenitel CSS France ou les constructeurs qu'elle représente, se réservent tous droits de propriété ou d'invention, brevetables ou non brevetables, portant sur les matériels qu'ils fournissent.

14- Le Tribunal de Commerce des Hauts-de-Seine est seul compétent pour tout litige survenant entre la société Zenitel CSS France et ses clients.

15- Toute commande enregistrée est ferme et définitive. Aucune annulation de commande du fait de l'acheteur ne peut être effectuée sans notre accord écrit préalable. En outre, six semaines avant la livraison prévue sur nos accusés de réception, aucune annulation de commande du fait de l'acheteur ne sera acceptée, la fabrication du matériel étant, à cette date, très largement engagée. Dans tous les cas d'annulation de commande du fait de l'acheteur, une indemnité est due au fabricant. Cette indemnité est fixée à 15% de la valeur de la commande au minimum, sauf accord particulier.

