

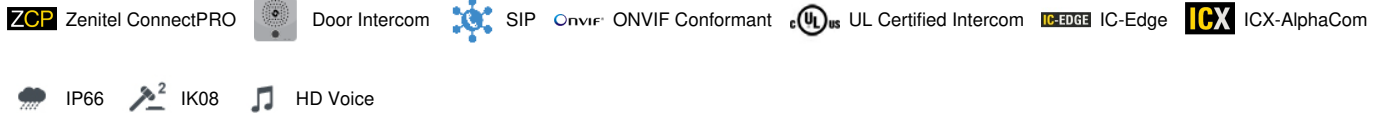
1008111030

TCIS-3 | Audio-Sprechstellen

IP- und SIP-Sprechstellen



- ✓ Robuste schwarze Frontplatte aus Thermoplast mit einer Ruf-taste und LED-Anzeige für den Türstatus.
- ✓ Fortschrittliche Audiotechnologie – Hohe Schalldruckpegel, automatische Lautstärkeregelung und aktive Geräusch- und Echowunderdrückung für überragende Klarheit.
- ✓ Wetterbeständig (IP66) & Robust (IK08)
- ✓ ONVIF-konform – Nahtlose Video- und Geräteintegration
- ✓ Flexible Installation – Optionen für Wand- oder Unterputzmontage
- ✓ Nahtlose Integration – Vollständig kompatibel mit Zenitel Connect Pro, ICX-AlphaCom, IC-EDGE und SIP-basierten Systemen.

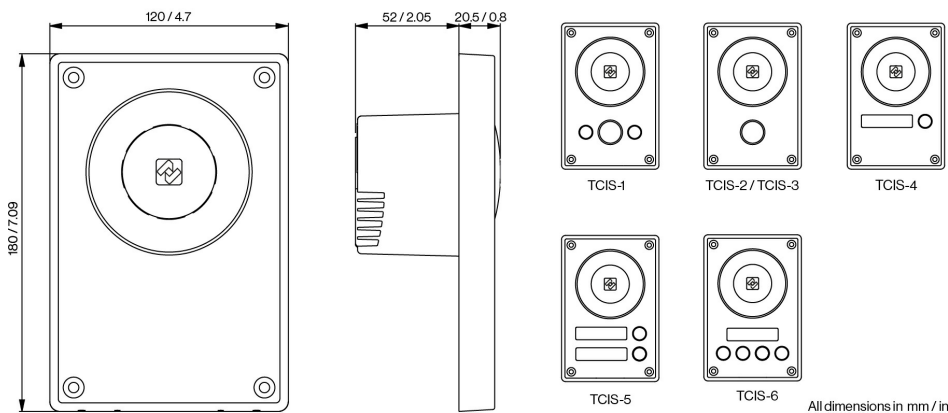


Beschreibung

Diese Audio-Sprechstellen ist mit fortschrittlichen Audiotechnologien ausgestattet und gewährleistet optimale Verständlichkeit in anspruchsvollen Umgebungen. Sie bietet Breitband-HD-Sprache für verbesserte Klarheit, Open Duplex für natürliche Zweirichtungskommunikation sowie integrierte Algorithmen zur Rauschunterdrückung und akustischen Echokompensation für klaren Ton in lauten Umgebungen. Das Gerät verfügt über ein hochempfindliches MEMS-Mikrofon, einen 10-W-Class-D-Verstärker für hohe Ausgangsleistung und ein speziell entwickeltes Lautsprechergitter für optimale Schallstreuung und Schutz. Dank über 70 Jahren Erfahrung in Audio- und Kommunikationssystemen bietet dieses Produkt konstant hervorragende Klangqualität für vielfältige Anwendungen.

Siehe auch: [zusätzliche Dokumentation auf wiki.zenitel.com](http://wiki.zenitel.com)

Technical Dimensions



Spezifikationen

AUDIO

Max. Schalldruckpegel bei 0,5 m	106 dB
Codecs	G.711, G.722, G.729
Frequenzbereich, G.722 Codec	200 Hz – 7000 Hz
Audiotechnik	Full open duplex, switched open duplex
	Schallpegelerkennung (Schreialarm)
	Automatische Verstärkungsregelung
	Automatische Lautstärkeregelung (AVC)
	Akustische Ecounterdrückung (AEC)
	Geräuschunterdrückung
Interner Lautsprecherverstärker	10 W Klasse D
Interner Lautsprecher	10 W
Mikrofontechnik	Digitales MEMS, omnidirektionales Mikrofon

NETZWERKE UND PROTOKOLLE

Anwendungsprotokolle	SIP, SIPS, HTTP, HTTPS, TFTP, RTP, SRTP, RTCP, RTSP, DHCP, SNMP, Vingtor-Stentofon CCoIP®, NTP, ONVIF, WS-Discovery
IP-Versionen	IPv4 und IPv6
LAN-Protokolle	Power over Ethernet (IEEE 802.3 af), Netzwerkzugriffskontrolle (IEEE 802.1x)
Überwachungsfunktionen	Keep-Alive-Test, Tontest, Statusberichte
SIP-Unterstützung	RFC 3261 (SIP-Basisstandard) RFC 3515 (SIP-Referenz) RFC 2976 (SIP-Info), SIP mit TLS, RFC 5630 SIPS-URI-Schema
DTMF-Unterstützung	RFC 2833, 2976 (SIP-Informationen)
Integration und API	Verbunden mit ICX-AlphaCom über das AlphaCom-Protokoll ACDP
	Verbunden mit Zenitel Connect Pro über Zenitel Link
	ONVIF

HARDWARE

Ethernet-Anschluss	1 x RJ 45
Allgemeine Ein- und Ausgänge	6 (konfigurierbar)
Ausgänge	12 mA als LED-Treiber
Umschaltrelais (NO+NC+COM)	SELV
Spannungsversorgung	PoE oder 24 VDC (16 – 48 V)
PoE (Stromversorgung über Ethernet)	IEEE 802.3af-Standard
Stromverbrauch	Leerlauf 1,8W, max. 12W (je nach Lautstärke)
Tastenbeleuchtung	LED
Anrufanzeige	Symbole/Farben für Hörgeschädigte
Tür-offen-Anzeige	Symbole/Farben für Hörgeschädigte

KONSTRUKTION

Abmessungen (HxBxT)	180 x 120 x 73 mm / 7,1" x 4,7" x 2,9"
Abmessungen nach bündiger Montage	180 x 120 x 24 mm / 7,1" x 4,7" x 0,9"
Abmessungen mit Aufputzdose	180 x 120 x 86 mm / 7,1" x 4,7" x 3,4"
Gewicht	0,8 kg
Frontplattenmaterial	3 mm / 0,12" PMMA, farbig auf der Rückseite bedruckt
Basis-/Rahmenmaterial	3 mm / 0,12" Aluminiumlegierung - A413.0, AISi12Fe, lackiert
Material der Elektronikabdeckung	Polycarbonat (lichtdurchlässig)
Dichtungsmaterial	Silikonkautschuk
Lautsprecher-Stoßschutz, Objekt mit großem Durchmesser	Edelstahlgewebe, akustisch transparent

UMWELTKONFORMITÄT

IP-Schutzart	IP66
IK-Bewertung	IK08
Betriebstemperaturbereich	-40° bis 70° C / -40° bis 158 ° F
Lagertemperaturbereich	-40° bis 70° C / -40° bis 158 ° F
Relative Luftfeuchtigkeit	< 95 % nicht kondensierend
Korrosion	Salznebel, geprüft nach EN60945
Vibration	Geprüft nach EN60945

ZULASSUNGEN

EMV	EN 61000-6-1, EN 61000-6-3, EN 50121-4, FCC Teil 15
Sicherheit	UL 62368-1, IEC 62368-1, IEC60950 CB
Nachhaltigkeit	RoHS, REACH

WEITERE SPEZIFIKATIONEN

Herstellungsland	Polen
Garantie	2 Jahre Standardgarantie, verlängerbar auf insgesamt 5 Jahre (Aufpreis)

Zubehör



TA-1

Turbine Compact Onwall Back Box
Artikelnummer 1008140010



TA-2

US 2-Gang 3 1/2" Deep Backbox
Artikelnummer 1008140020



TA-5

Bracket for US 2 GANG Double Depth
Back Box
Artikelnummer 1008140050



TA-18

Turbine Compact Flush-Mount Back Box
Artikelnummer 1008140180



TA-14

Microphone windshield for TCIS / TCIV
Artikelnummer 1008140140



Touchless Sensor

Artikelnummer 2390020100