

1008051000

## Vandalismusgeschützte IP-Unterstation



- ✓ Kompatibel mit AlphaCom, IC-EDGE und iPBXs (SIP)
- ✓ Entwickelt für die Bereitstellung von CCoIP® – Critical Communication over IP
- ✓ Vandalensicheres Unterputz-Design
- ✓ Ausführung in Edelstahl (A304) für hohe Korrosionsbeständigkeit
- ✓ Eine vandalensichere Direktruftaste
- ✓ Hervorragende Audioqualität durch Breitband-Codec und hochwertigen Leistungsverstärker
- ✓ Integrierter Webserver
- ✓ Remote-Software-Upgrade, -Konfiguration und -Überwachung
- ✓ Leitungsüberwachung
- ✓ Möglicher Anschluss an externe IP-Videokamera
- ✓ Ein Relaisausgang für die Türschlosssteuerung oder das Blitzlicht
- ✓ Option externe Ruftaste

### Beschreibung

Die vandalensichere IP-Nebenstelle ist robust, langlebig und widerstandsfähig und für den Einsatz in rauesten Umgebungen konzipiert. Die Station dient typischerweise als Kommunikations-, Informations- oder Notfallpunkt und ist direkt mit dem IP-Netzwerk verbunden. Dadurch ist sie einfach zu installieren – überall und über jede Entfernung.

Die IP-Station unterstützt offene Standards und ist mit AlphaCom, IC-EDGE und iPBXs mit SIP-Technologie kompatibel. Im AlphaCom-Modus unterstützt die IP-Station spezielle Dienste, die nur über das CCoIP-Protokoll und den AlphaCom-Server verfügbar sind. Beispiele für Dienste sind Notruf mit Lautstärkeregelung, CCTV-Integration, Anrufpriorität sowie AlphaNet-Multisite-Netzwerk und Event-Scripting.

Wie alle Vingtor-Stentofon-Stationen bietet auch diese IP-Nebenstelle hervorragende Audioqualität. Möglich wird dies durch eine Reihe fortschrittlicher Technologien wie aktive Rauschfilterung, akustische Echokompensation, Breitband-Audiocodex und leistungsstarke Audioausgänge.

Die Station verfügt über einen Relais- und einen Logikausgang. Diese Ausgänge können beispielsweise zum Öffnen einer Tür über ein angeschlossenes Relais verwendet werden. Die Funktion der Ausgänge ist programmierbar und wird von der AlphaCom-Zentrale gesteuert.

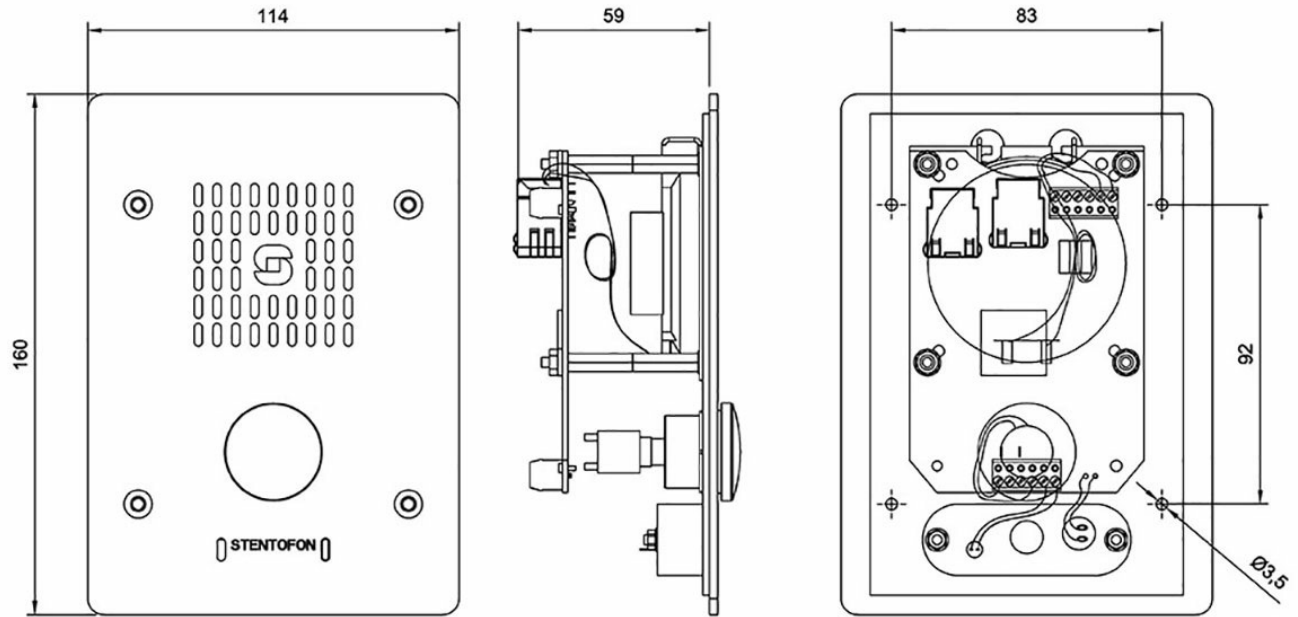
Die IP-Nebenstelle verfügt über einen integrierten Managed Data Switch mit erweiterten Netzwerk- und Sicherheitsfunktionen. Der integrierte Switch unterstützt:

- ✓ Schutz vor unerwünschtem Zugriff
- ✓ Quality of Service (QoS) durch Verwaltung des Datenverkehrs
- ✓ Erhöhte Systemverfügbarkeit durch redundante LAN-Infrastruktur
- ✓ Kosteneffiziente Installation durch Bereitstellung gemeinsam genutzter Netzwerkverbindungen

Für maximale Verfügbarkeit verfügt die Station über erweiterte Überwachungsfunktionen. Der Stationsleitungstest erkennt Störungen im Netzwerk oder in der Stationselektronik. Zusätzlich unterstützt die Station einen Tontest, der den gesamten Übertragungsweg inklusive Mikrofon und Lautsprecher prüft. Der Status der Stationen wird über SNMP, Syslog oder OPC an AlphaWeb sowie an Managementsysteme von Drittanbietern gemeldet.

Siehe auch: [zusätzliche Dokumentation auf wiki.zenitel.com](http://wiki.zenitel.com)

# Technical Dimensions



For mounting in 3-gang mount back box type 1008098300  
See drawing A100K11174

# Spezifikationen

## ALLGEMEIN

Abmessungen (HxBxT)	160 x 114 x 63 mm
Gewicht	0,8 kg
Schutz	Vandalensicheres Design, 2 mm Edelstahlfront, manipulationssicheres Lautsprechergitter, Knopf und Befestigungsschrauben
Schutzglas	Mit Montagedose 1008098300: IP -65
Montage	Unterputzmontage in 3-fach-Unterputzdose, 2½ Zoll tief
Temperatur	-40 °C bis +55 °C Umgebung
Relative Luftfeuchtigkeit	0 % - 95 %
Leistung	Power over Ethernet, IEEE 802.3 af, Klasse 0, Lokale Stromversorgung (19-27 VDC), Leerlauf 4 W, max. 8 W
Anschlüsse	2 x RJ45 (Ethernet) 10/100 Mbit/s Steckbare Schraubklemmen (Audio und IO)
Fernbedienung, Max. Schaltleistung, Max. Spannung Relais, Max. Strom Relais	3 digitale Eingänge, 1 Relaisausgang und ein logischer Ausgang, 30 W DC, 60 V DC, 1 A DC
SCHLUCK	RFC 3261, SIP-Info (DTMF), RFC 2833 (DTMF)
IP-Protokolle	IP v4 – TCP – UDP – HTTPS – TFTP – RTP – RTCP – DHCP – SNMP – DiffServ – TOS – Vingtstufen Stenofon CC oIP @ – SIP
LAN-Protokolle	Power over Ethernet (IEEE 802.3 af), VLAN (IEEE 802.1pq), Netzwerkzugriffskontrolle (IEEE 802.1x), STP (IEEE 802.1d), RSTP (IEEE 802.1d-2004)
Audiotechnik	Breitband 200 Hz – 7 kHz (G.722), Telefonie 3,4 kHz (G.711), Aktive Geräuschfilterung, Akustische Echounterdrückung, Offener Duplex, Adapter Jitterfilter, 1,5 Watt Audioausgang, 8 Ohm Lautsprecherimpedanz, Externer Audioausgang (0 dB, 600 Ohm)
Management und Betrieb	HTTPS (Webkonfiguration), DHCP und statische IP, automatische Remote-Softwareaktualisierung, zentrale Überwachung, Status-LED
	Verwalteter Datenswitch mit zwei

Erweiterte Funktionen	Ports, der VL AN und Netzwerkzugriffskontrolle unterstützt
Einhaltung	CE und FCC Teil 15
Garantie	2 Jahre Standardgarantie, verlängerbar auf insgesamt 5 Jahre (Aufpreis)

## Zubehör



### TA-37

3 Gang Flush Mount back box