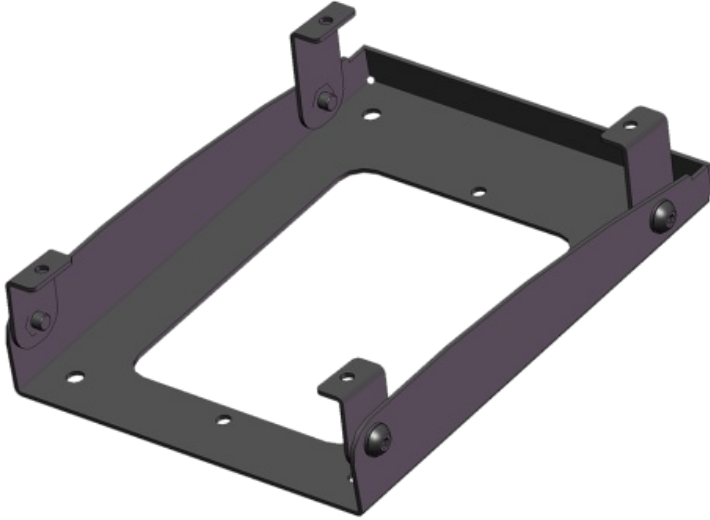


1200560010

## MPS01-MB

Wandhalterungssatz für MPS01

✓ WANDMONTAGE-HALTERUNGSSATZ FÜR  
MPS01



Public Address



Voice Alarm



Civil Defence Approval

**EN54**

EN 54 Certified

### Used With



## MPS01-G

Paging- und Notfallmikrofon  
zur Tischmontage -  
Schwanenhals

Artikelnummer 1000169