

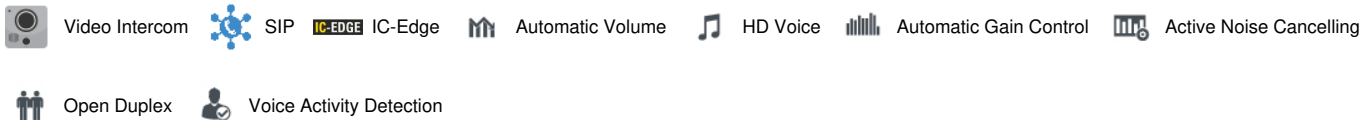
1008560101

## Mehrzweck-IP-Intercom-Modul

### Zenitel Mehrzweck-Kit



- ✓ Bauen Sie maßgeschneiderte Türöffnungshilfen und Informationsterminals mit Zenitel-Technologie
- ✓ Erweitern Sie die Funktionen durch den Anschluss von Geräten von Drittanbietern wie Touchscreen, Tastatur, Kamera und Mikrofon
- ✓ Reduzierte Entwicklungskosten durch offene Standardanschlüsse und Schnittstellen wie USB, HDMI und potentialfreie Kontakte
- ✓ Zenitel Audiopräsenz – Kristallklarer Klang
- ✓ ONVIF-kompatibel
- ✓ Spezielle Audiofunktionen wie automatische Lautstärkeregelung, Schallpegelerkennung und digitale Rauschunterdrückung sorgen für hohe Sprachqualität in jeder Situation.
- ✓ Vollständig offenes Duplex ermöglicht eine reibungslose Freisprechkommunikation.
- ✓ Hochwertiger und leistungsstarker 15-W-Audioverstärker

[Mehr erfahren](#)

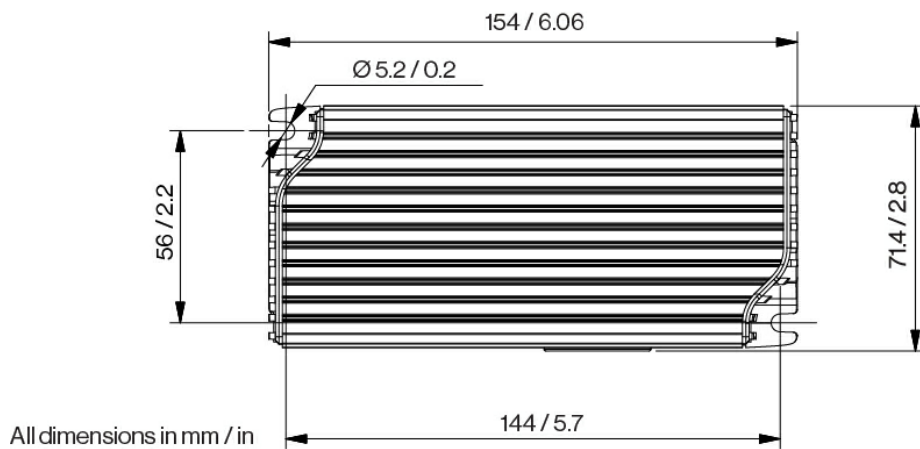
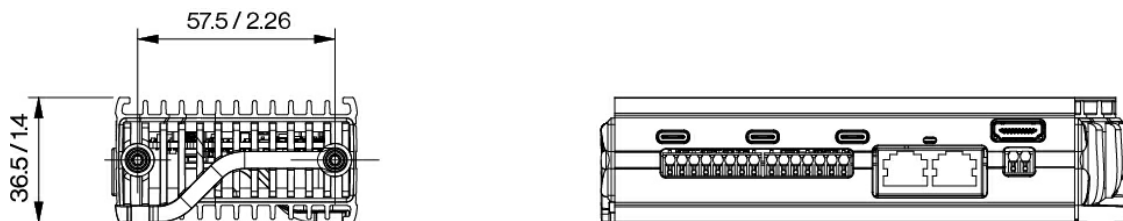
## Beschreibung

Das multifunktionale IP-Intercom-Modul von Zenitel ist dank Standardschnittstellen und -anschlüssen nahtlos mit Geräten von Drittanbietern kompatibel und somit die ideale Wahl für Ihre individuellen Türsprechanlagen-Kommunikationslösungen. ZMK-1 ist ein zentraler Kommunikationsknotenpunkt. Es bietet eine Vielzahl leicht zugänglicher Anschlussmöglichkeiten für Audio- und Videogeräte, Anzeigeegeräte wie Touchscreens und Zutrittskontrolle.

Mit einer Front-End-Benutzeroberfläche, nach der Ihre Kunden gesucht haben, bieten Sie ihnen die Flexibilität, die sie brauchen. Einfach anzupassen. Einfach zu installieren. Einfach zu konfigurieren.

Siehe auch: zusätzliche Dokumentation auf [wiki.zenitel.com](http://wiki.zenitel.com)

# Technical Dimensions



# Spezifikationen

## AUDIO

Dynamische Geräuschunterdrückung	Ja
Codecs	G.711, G.722, G.729
Frequenzbereich, G.722 Codec	200 Hz - 7000 Hz
Audiotechnik	Modi: Full open duplex, switched open duplex
	Schallpegelerkennung (Schreialarm)
	Automatische Verstärkungsregelung
	Automatische Lautstärkeregelung
Nennleistung des internen Lautsprecherverstärkers (1 % THD+N)	15 W
Nenn-Lautsprecherimpedanz	8 Ohm
Unterstützte Mikrofone	Elektret & dynamisch
Audio-Line-Pegel-Eingang	Ja (1 Vrms)
Audio-Line-Pegel-Ausgang	Ja (1 Vrms)

## HARDWARE

Ethernet-Anschluss	2 x RJ45
USB	1x USB-C, USB 2.0 (5 V 1,5 A Strombelastbarkeit). 2x USB-C, USB 3.0 (5 V 1,5 A Strombelastbarkeit)
HDMI	HDMI-Displayausgang
Alle anderen Anschlüsse	Werkzeuglose, federbelastete Klemmen
Allgemeine Ein- und Ausgänge	2 (konfigurierbar)
Ausgänge	12 mA als LED-Treiber
Umschaltrelais	NO+COM (2A, 60W, SELV)
Spannungsversorgung	PoE und/oder externe Stromversorgung
PoE (Power over Ethernet)	802.3bt Typ 3 Klasse 5 (40 W) (empfohlen). Aktive Leistungsüberwachung.
Externe Stromversorgung	24–48 V DC, 40 W

## NETZWERKE UND PROTOKOLLE

Protokolle	IPv4 (mit DiffServ), SIP, TCP, UDP, HTTPS, TFTP, RTP, DHCP, SNMP, ONVIF, CCoIP®, NTP
LAN-Protokolle	Power over Ethernet (IEEE 802.3 bt) Netzwerkzugriffskontrolle (IEEE 802.1x)
Erweiterte Überwachungsfunktionen	Tontest, Statusberichte, SNMP-Unterstützung
SIP-Unterstützung	RFC 3261 (SIP-Basisstandard) RFC 3515 (SIP-Referenz) RFC 2976 (SIP-Informationen)
DTMF-Unterstützung	RFC 2833, 2976 (SIP-Informationen)

## UMFELD

Betriebstemperaturbereich	-40° bis 55° C / -40° bis 131° F
Lagertemperaturbereich	-40° bis 70° C / -40° bis 158° F

## WEITERE SPEZIFIKATIONEN

Abmessungen (HxBxT)	36,5 x 154 x 71,4 mm / 1,4" x 6,2" x 2,8"
Gewicht	320 g
Garantie	2 Jahre Standardgarantie, verlängerbar auf insgesamt 5 Jahre (Aufpreis)

## Zubehör



TA-17

Artikelnummer 1008140170



TA-16

Artikelnummer 1008140160