

1023321311

ZIPS-H | IP-Druckkammerlautsprecher

Zenitel IP-Druckkammerlautsprecher



- ✓ Zenitel Audiopräsenz - kristallklarer Klang
- ✓ Geschützt gegen Staub und Wasser - IP66
- ✓ Lautsprecher mit Mikrofonfunktion
- ✓ Externe RJ45-Anschluss
- ✓ Max. SPL: 120 dBA (1m)
- ✓ Ideal für Mikrozon-Beschallung und Systeme, die eine begrenzte Anzahl von Lautsprechern erfordern
- ✓ Jeder Lautsprecher kann einzeln adressiert und überwacht werden
- ✓ ONVIF-konform
- ✓ Remote Software-Upgrade und Konfiguration
- ✓ Relaisausgang für Fernsteuerung, z.B. Türen, Signallampen, Tore
- ✓ Stromversorgung über das IP-Netzwerkkabel mit Power over Ethernet (PoE)

 SIP
  IC-EDGE
  IC-Edge
  ICX
  ICX-AlphaCom
  IP66
  IK08
  Audio
  Automatic Volume
  HD Voice
  Network

Beschreibung

Der Zenitel IP-Druckkammerlautsprecher verfügt über einen Class-D-Verstärker, der über PoE mit Strom versorgt wird. Seine spezielle Form verbessert sowohl den Schalldruckpegel (SPL) als auch die Richtwirkung. Er erzielt in der Spitze bis zu 120 dBA SPL (mit einem Crest-Faktor von 6 dB), was ihn ideal für Umgebungen macht, in denen die Lautsprecher in einem gewissen Abstand zum Zuhörer aufgestellt werden müssen und in denen der Platz keine Rolle spielt.

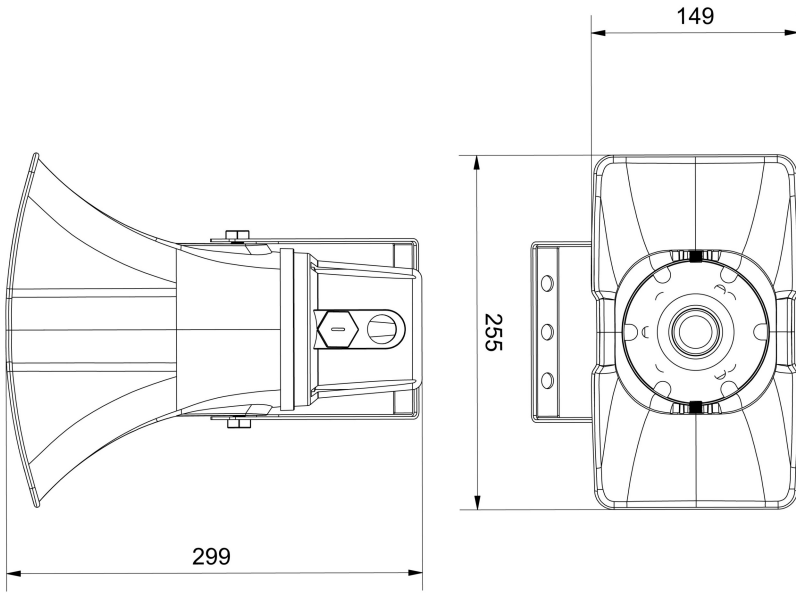
Der ZIPS-H ist in Umgebungen mit hohem Lärmpegel und dort zu Hause, wo Reflexionen kontrolliert werden müssen, um die Verständlichkeit zu gewährleisten, wie beispielsweise bei Straßen- und Tunnelinfrastrukturen sowie Industrieprojekten. Selbstverständlich eignet er sich ebenso für Sicherheitsanwendungen in Gebäuden, bei denen Perimeterschutz und der Schutz von Vermögenswerten im Vordergrund steht.

Dank IP-Technologie kann das System jeden Lautsprecher einzeln überwachen und steuern. Da der Verstärker direkt in den Lautsprecher integriert ist, entfällt die Notwendigkeit einer zentralen Verstärkereinheit und herkömmlicher Lautsprecherschleifen, was das System äußerst skalierbar macht und das Hinzufügen neuer Lautsprecher vereinfacht.

Auch wenn keine herkömmlichen Lautsprecherschleifen erforderlich sind, können die Lautsprecher in Zonen gruppiert werden, die sich über Netzwerke oder sogar das Internet erstrecken. Um maximale Verfügbarkeit zu gewährleisten, ist der Lautsprecher mit erweiterten Überwachungsfunktionen ausgestattet.

Das eingebaute Mikrofon bietet intelligente Funktionen wie Selbsttest und automatische Lautstärkeregelung. Außerdem verbessert es herkömmliche Beschallungssysteme, indem es Halbduplex-Kommunikation und Ambient Listening ermöglicht. Die Self-Check-Funktion erkennt Fehler im Netzwerk oder in der Lautsprecherelektronik. Der Status wird sowohl an die Zentraleinheit als auch an Managementsysteme von Drittanbietern über SNMP oder Syslog gemeldet. Der Lautsprecher verfügt über Auto-Discovery, kann Nachrichten empfangen und Talkback-Funktionen direkt über ein VMS mit ONVIF bereitstellen.

Technical Dimensions



Spezifikationen

ALLGEMEIN

Codecs	G.711, G.722
Effektiver Frequenzbereich	275 - 7000 Hz
Ständiger SPL (6 dB Crest-Faktor)	115 dB(A)
Max. SPL @ 1kHz/1m	120 dB(A)
Ausgangsleistung (Dauer/Spitze)	7,5W/30W
IP-Schutzart	IP66
Abmessungen (BxHxT)	253 x 152 x 309 mm
Gewicht	1,85 kg
Material, Farbe	ABS, grau
Montierung	Halterung, Edelstahl der Güteklasse 304
Versandgewicht im Karton	
Verpackte Versandmaße (Breite x Höhe x Tiefe)	

NETZWERKE UND PROTOKOLLE

Protokolle	IPv4 (mit DiffServ), SIP, TCP, UDP, HTTPS, TFTP, RTP, DHCP, SNMP, ONVIF, CCoIP®, NTP
LAN-Protokolle	Power over Ethernet (IEEE 802.3 a-f) Netzwerkauthentifizierungskontrolle (IEEE 802.1x)
Verwaltung und Betrieb	HTTP/HTTPS (Webkonfiguration) DHCP und statische IP + IC-EDGE. Fernsteuerbare automatische Softwareaktualisierung. Zentralisiertes Monitoring
Erweiterte Überwachungsfunktionen	Z. B. Netzwerktest, Tongenerator-Test, Statusberichte
SIP-Unterstützung	RFC 3261 (SIP-Basisstandard), RFC 3515 (SIP Refer), RFC 2976 (SIP Info)
DTMF-Unterstützung	RFC 2833, 2976 (SIP-Info)

HARDWARE

Ethernet-Anschluss	1 x RJ 45
Alle anderen Steckverbinder	Werkzeuglose, federbelastete, vibrationssichere Klemmen
Allgemeine Eingaben und Ausgaben	1x GPIO; 1x Mikrofon/Line-Eingang
Ausgabe	12 mA als LED-Treiber
Wechselschalter-Relais (NO+COM)	48 V nominal, max. 100 VDC, 70 VAC
Energieoptionen	PoE (Strom über Ethernet)
PoE (Stromversorgung über Ethernet)	IEEE 802.3af Standard, Klasse 3 (6,49 W bis 12,95 W)
Maximaler Stromverbrauch	0,35 A
Sekundärer Lautsprecherausgang	8 Ohm

UMWELT UND VORSCHRIFTEN

Betriebstemperaturbereich	-40° bis 70° C / -40° bis 158 ° F
Lagertemperaturbereich	-40° bis 70° C / -40° bis 158 ° F
Relative Luftfeuchtigkeit	< 95% nicht kondensierend
EMK	CE und FCC Teil 15
IP-Schutzart	IP66
IK-Schutzart	IK08

ANDERE SPEZIFIKATIONEN

System-Startzeit	Unter 10 Sekunden
IP-Adressinformationen	Spricht IP-Adresse nach Systemstart (erfordert angeschlossenen Lautsprecher)
Herstellungsland	Norwegen
DIN-Schienenclips	Wago 209 (inbegriffen)
Garantie	2 Jahre Standardgarantie, verlängerbar auf insgesamt 5 Jahre (zusätzliche Gebühr)

Zubehör



VLS-GLAND

Cable gland for VLS-15/30

Artikelnummer 2131000207