

## Bruksanvisning för

# IMPULSFÖRSTÄRKARE 24/48/60 V

Art. 116275-00, 116276-00, 116277-00



### Innehåll

### Sida

## 1. SYSTEMBESKRIVNING

1.1 Allmän beskrivning .....	2
1.2 Tekniska data .....	3

## 2. UPPSTART

2.1 Installation .....	4
------------------------	---

## 3. HANDHAVANDE

3.1 Beskrivning av tryckknappar .....	5
3.2 Tidsinställning vid uppstart .....	5
3.3 Korrigering av sekundärur .....	5

## 1. SYSTEMBESKRIVNING

### 1.1 Allmän beskrivning

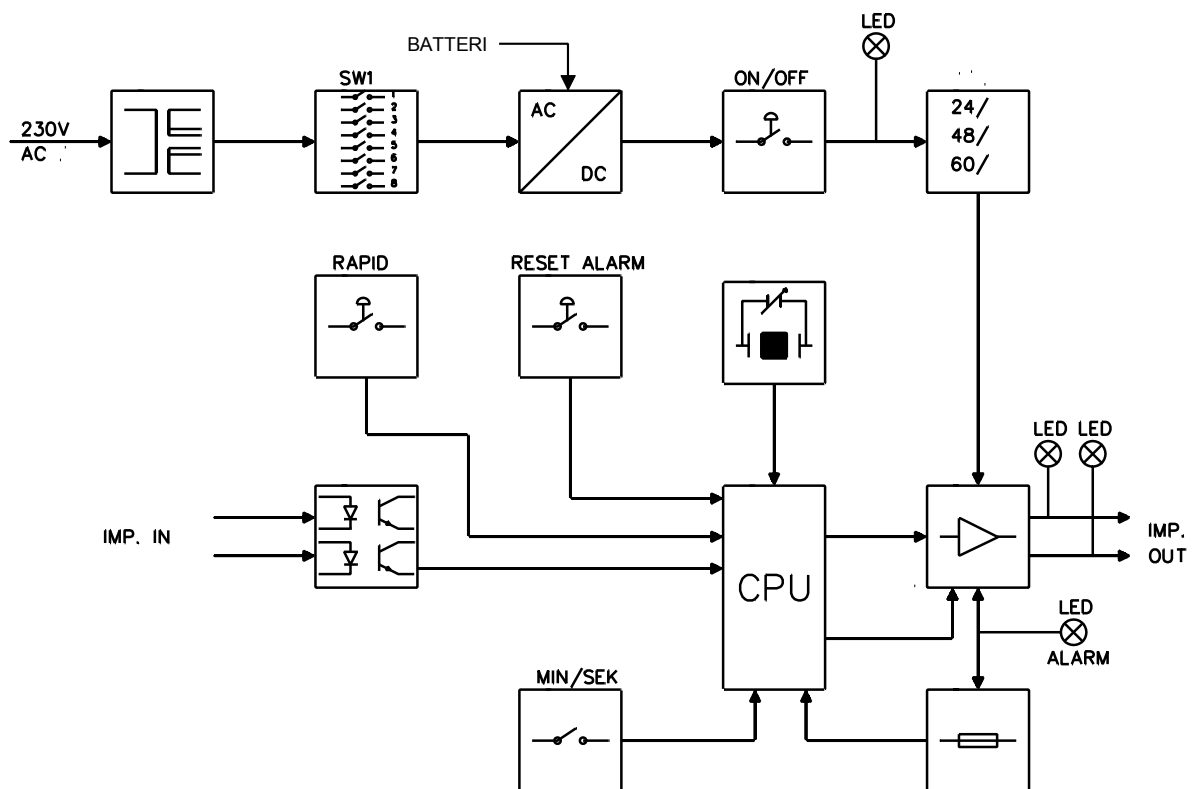
Impulsförstärkare för förstärkning av polväxlande impulser på sekundärursslingan eller för ändring av impulsspänning. Impulsförstärkaren förstärker impulser (minut eller sekund) med 3st fasta spänningvärden 24, 48, eller 60 Volt. Val av impulsspänning sker genom inställningar på elektronikkortet.

Impulsförstärkaren är utrustad med elektronisk kortslutningsskydd och transientskydd. Vid överbelastning utlöses ett kortslutningslarm. Efter återställning av kortslutningslarmet snabbimpulseras automatiskt till rätt tid.

Impulsförstärkaren har 3 st tryckknappar: < ON/OFF >, < RAPID > (snabbimpulsering) och < RESET > (återställning larm). Vid nätspänningsbortfall tar batteridriften vid och lagrar inkommande impulser (modell 116277-00). Då spänningen återkommer snabbimpulseras automatiskt till rätt tid.

Då externt batteri för gångreserv är anslutet sänder impulsförstärkaren impulser även under nätspänningsavbrottet.

- För montage på vägg med hölje i beige PVC.



## 1.2 Tekniska data

- Anslutning: - 230V AC -10% +5% 50-60Hz  
(modell 116276-00, 116277-00)
- 24 / 48 / 60 V DC  
(modell 116275-00)
- µ-Controller: - PIC 16C54
- Kristallfrekvens: - 4.194304 MHz
- Impulsutgång: - Polväxlande minut- eller sekundutgång  
Minutimpuls ut: impulslängd 2 sek.  
Sekundimpuls ut: impulslängd 1 sek.
- Impulsspänning: - Omkopplingsbar mellan 24, 48 eller 60V.  
Väljs via inställningar på elektronikkortet (modell 116276-00, 116277-00).
- Impulsbelastning:
- |           | TYP.      | MIN |      |
|-----------|-----------|-----|------|
| - MINUT:  | 26V (24V) | :   | 0.8A |
|           | 49V (44V) | :   | 0.5A |
|           | 61V (55V) | :   | 0.4A |
| - SEKUND: | 25V (24V) | :   | 0.4A |
|           | 49V (46V) | :   | 0.2A |
|           | 60V (55V) | :   | 0.2A |
- Väljs via inställningar på elektronikkortet.  
(Utgångarna är försedda med elektroniskt kortslutningskydd som återställs manuellt.)
- Impulsingång: - 10-60V DC polväxlande impuls (min eller sek.).  
Ingången är galvaniskt isolerad m h a optokopplare.
- |  |     |   |      |
|--|-----|---|------|
|  | 10V | : | 4mA  |
|  | 24V | : | 10mA |
|  | 48V | : | 20mA |
|  | 60V | : | 25mA |
- Impulsminne: - 72h batteri: NiCd 6V, 650mAh (modell 116277-00).
- Gångreserv: - Beroende på storleken på det externt anslutna batteriet.
- Temperaturområde: - 0° C till +35° C.
- Kapsling: - IP 43, beige PVC
- Dimensioner: - B 107mm , H 187mm, D 95mm
- Vikt: - 0.9 kg (modell 116276-00, 116277-00)  
- 0.6 kg (modell 116275-00)

## 2. UPPSTART

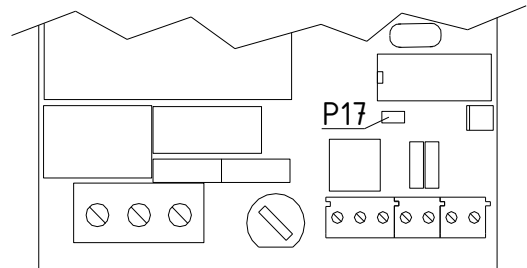
## 2.1 Installation

1. Anslut sekundärursledningen (IMPULSE OUT).
2. Anslut impuls in (IMPULSE IN).
4. Anslut matningsspänning enligt skylten på impulsförstärkarens skyddsplåt.

- modell 116276-00, 116277-00:  
- modell 116275-00:

230V AC; fas, nolla och skyddsjord  
24, 48 eller 60V DC; plus- och minusledare. Observera polariteten.

5. Externt 24V-batteri för gångreserv ansluts via laddningskort till 24V BATTERY: 1 - GND 2 - 24V in 3 - laddning  
Observera: Bygel P17 på kretskortet ska vara monterad när 24V batteri används.  
(modell 116276-00, 116277-00)



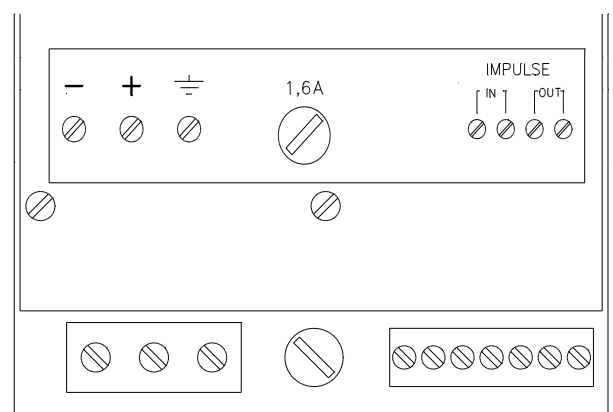
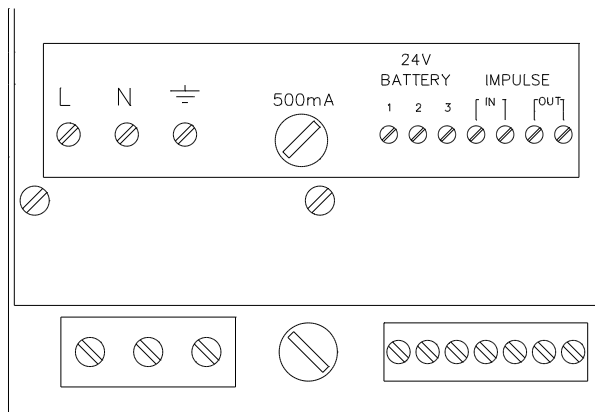
6. Tryck in < ON/OFF > . Grön lysdiod lyser och apparaten är i

drift.

Se kap. 3 för handhavande i övrigt.

**AC:**  
(116276-00, 116277-00)

**DC:**  
(116275-00)



### 3. HANDHAVANDE

#### 3.1 Beskrivning av tryckknappar

Det finns 3 st tryckknappar för styrning av impulsförstärkaren:

< ON/OFF >	TILL/FRÅN :	- Indikering av TILL med grön lysdiod.
< RAPID >	SNABBIMPULSERING :	- Snabbmatning av impuls ut. Indikering med två gula lysdioder.
< RESET >	ÅTERSTÄLLA LARM :	- Manuell återställning av det elektroniska kortslutningsskyddet. Indikering av larm med en röd lysdiod.

#### 3.2 Tidsinställning vid uppstart

För att starta impulsförstärkaren och sekundärur på korrekt tid:

1. Ställ sekundäruren på samma tid. Ställ manuellt först och snabbmata med < RAPID > vid behov.
2. Ställ sekundäruren på rätt tid. Invänta impuls in.
3. Om sekundäruren skulle gå 1 minut fel, skiftas plats på kablarna för impuls in (polvänds).
4. Kontrollera tiden. Korrigera vid behov med snabbimpulsering eller stäng av med < ON/OFF > och invänta rätt tid.

#### 3.3 Korrigering av sekundärur

Korrigering av tid (impulser till sekundärur) kan göras på två sätt.

##### 1) Sekundärurverk går *efter*

Tryck på knappen < RAPID > . Sekundäruren snabbimpulseras framåt.  
Tryck ut knappen < RAPID > när korrekt tid är uppnådd.

##### 2) Sekundärurverk går *före*

Tryck på knappen < ON/OFF > (impulsförstärkaren stängs av).  
Tryck in knappen < ON/OFF > när korrekt tid är uppnådd.