

HOJA DE DATOS

1023302340: ESLII-10PM – Proyector Acústico IP, 10 W, Biderccional**IC-EDGE**

IC-EDGE

SIP



ICX-ALPHACOM



EXIGO

Audio



VOLUMEN AUTOMÁTICO



VOZ HD



CONTROL AUTOMÁTICO DE GANANCIA

Network

- Audio cristalino.
- Amplificador 10W Clase D, incorporado.
- Estanqueidad al polvo y al agua - IP 65
- 97 dB SPL (1m).
- Ideal para pequeñas zonas de megafonía y sistemas que requieren un número limitado de altavoces.
- Cada altavoz puede recibir mensajes y ser supervisado individualmente.
- Pensado para altavoces instalados en lugares remotos, por ejemplo, carreteras y ferrocarriles.
- Actualización y configuración remota del software.
- Salida de relé para el control remoto, por ejemplo, de puertas, luces de señalización, etc.
- Se alimenta desde el cable de red IP mediante Power over Ethernet (PoE).
- Ideal para la seguridad de edificios, infraestructuras y proyectos industriales

BECAUSE

when communication is critical

DESCRIPCIÓN

Este proyector acústico IP de Zenitel cuenta con dos altavoces de rango completo de 130 mm impulsados por un amplificador de clase D de 10 W, alimentado a través de PoE. Esto significa que el altavoz es capaz de ofrecer hasta 97 dB, dependiendo de la señal de entrada. Este altavoz es ideal para su instalación en paredes o a nivel del techo para el audio a lo largo de pasillos, pasarelas, aeropuertos y andenes.

Mediante IP, el sistema es capaz de supervisar y dirigir cada altavoz individualmente. Al trasladar el amplificador desde una unidad central hasta el propio altavoz, se elimina la necesidad de un amplificador central con líneas de altavoces convencionales. Esto hace que el sistema sea altamente escalable y que sea fácil añadir más altavoces.

Aunque no se utilizan líneas de altavoces convencionales, los altavoces pueden dividirse en grupos creando zonas dentro de una red Ethernet o incluso remotas por internet. Para proporcionar la máxima disponibilidad, el altavoz viene con funciones de supervisión avanzadas.

El micrófono incorporado permite funciones inteligentes como la autocomprobación y el control automático del volumen. También mejora la difusión tradicional de mensajes añadiendo funciones de escucha ambiental y voz en semi-duplex. La autocomprobación detectará si hay algún fallo en la red o en la electrónica del altavoz. El estado del altavoz se comunica a la unidad central y a los sistemas de gestión de terceros mediante SNMP o Syslog. Los altavoces también pueden ser detectados automáticamente, recibir mensajes y utilizar la función de respuesta directamente a un Sistema de gestión de video (VMS) a través de ONVIF.

El altavoz cuenta con una interfaz web integrada para obtener información de estado, control y actualización. Es fácil de instalar y mantener, y todas las emisiones pueden registrarse en informes detallados.

ESPECIFICACIONES

GENERAL

Nivel máximo de presión sonora a 1 metro	100 dB
Dispersión (-6dB) 1kHz / 4kHz	2 x 130° / 2x 75°
Códecs	G.711, G.722
Gama de frecuencias, códec G.722	200 Hz - 7000 Hz
Gama de frecuencias (altavoz)	237-12400 Hz
Amplificador de altavoz interno	10W clase D
Montaje	Incorporado, soporta el montaje en la pared y en el techo
Material / Color	Aluminio / RAL 9010

MEDIO AMBIENTE Y CONFORMIDAD

Rango de temperatura de funcionamiento	-40° a 70° C
Rango de temperatura de almacenamiento	-40° a 70° C
Humedad relativa	< 95% no condensación
EMC	CE y FCC Parte 15

HARDWARE

Conector Ethernet	1 x RJ 45
-------------------	-----------

Resto de conectores	Terminales sin herramientas, con resorte y a prueba de vibraciones
Entradas y salidas generales	6 (configurables)
Salidas	12mA como controladores de LED
Opciones de alimentación	PoE y o fuente de alimentación externa
PoE (alimentación a través de Ethernet)	Norma IEEE 802.3af, Clase 0 (de 0,44 W a 12,95 W)
Alimentación externa	24 VDC (16 - 48 V)
Consumo de energía	En reposo 1,8W, máximo 12W (según el volumen)
Salida de línea de audio / señal de bucle de inducción	600 Ohm

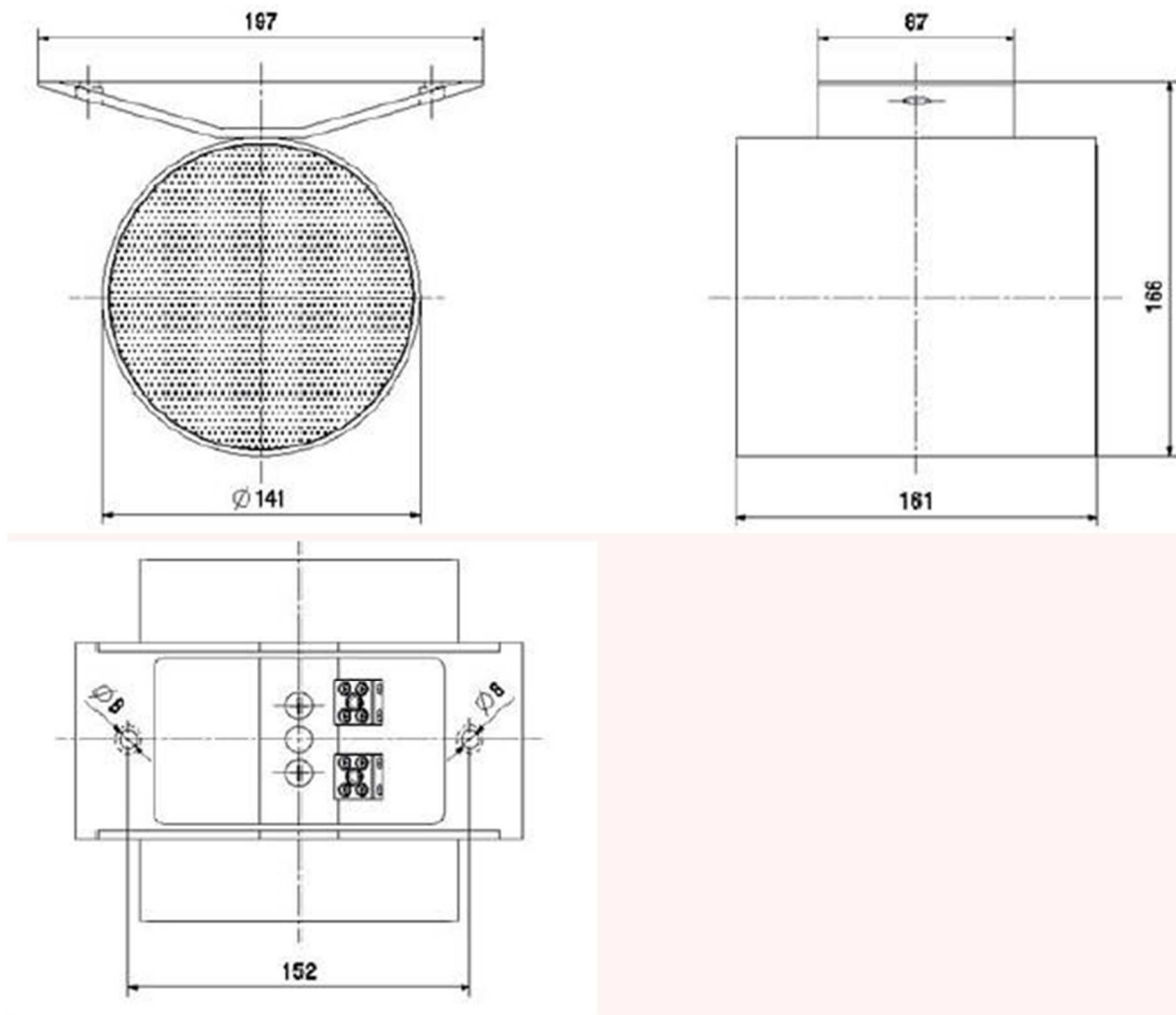
REDES Y PROTOCOLOS

Protocolos	Pv4 (con DiffServ), SIP, TCP, UDP, Unicast, Multicast, HTTPS, TFTP, RTP, DHCP, SNMPv2c, STENTOFONCoIP®, NTP
Protocolos LAN	Alimentación a través de Ethernet (IEEE 802.3 a-f) Control de acceso a la red (IEEE 802.1x)
Gestión y funcionamiento	HTTP/HTTPS (configuración web) DHCP e IP estática + STENTOFON Pulse™. Actualización automática del software a distancia. Monitorización centralizada.
Funciones avanzadas de supervisión	Por ejemplo, prueba de red, prueba de tono, informes de estado
Soporte SIP	RFC 3261 (norma base SIP), RFC 3515 (SIP refer), RFC 2976 (SIP info)
Soporte DTMF	RFC 2833, 2976 (información SIP)

OTRAS ESPECIFICACIONES

Información de la dirección IP	Dice su dirección IP tras el arranque del sistema
País de fabricación	Noruega
Dimensiones (ancho x alto x fondo)	176 x 201 x 160 mm
Dimensiones de la caja de conexiones(anchoxaltoxfondo)	116 x 150 x 67 mm
Peso	2,35 kg
Material de encapsulación	Aluminio
Clips para carril DIN	Wago 209 (incluidos)
Peso en caja	2.7 kg
Dimensiones de la caja	180 x 250 x 170 mm

DIMENSIONES TÉCNICAS



ACCESORIOS



Micrófono EMCG-1
Nº de artículo: 1023303010

 <p>COINTEL Aureliano Valle 1, 48010 Bilbao (Spain) Tel. +34944445704 MOV. +34656782928 Fax. +34944439956 Web. www.cointel.es</p>	 <p>zenitel CENTER OF EXCELLENCE</p> <p>Zenitel is the world leading provider of intelligent communication solutions. Building on over 30 years of breakthrough innovations, today's technology allows secure, intelligent solutions such as IP Intercom, Video Intercom, IP Telephony, and Public Address using VoIP.</p>
---	--

DOC. NO.

www.zenitel.com

