

1007082000

Poste principal industriel

Anti-bruits de fond



Description

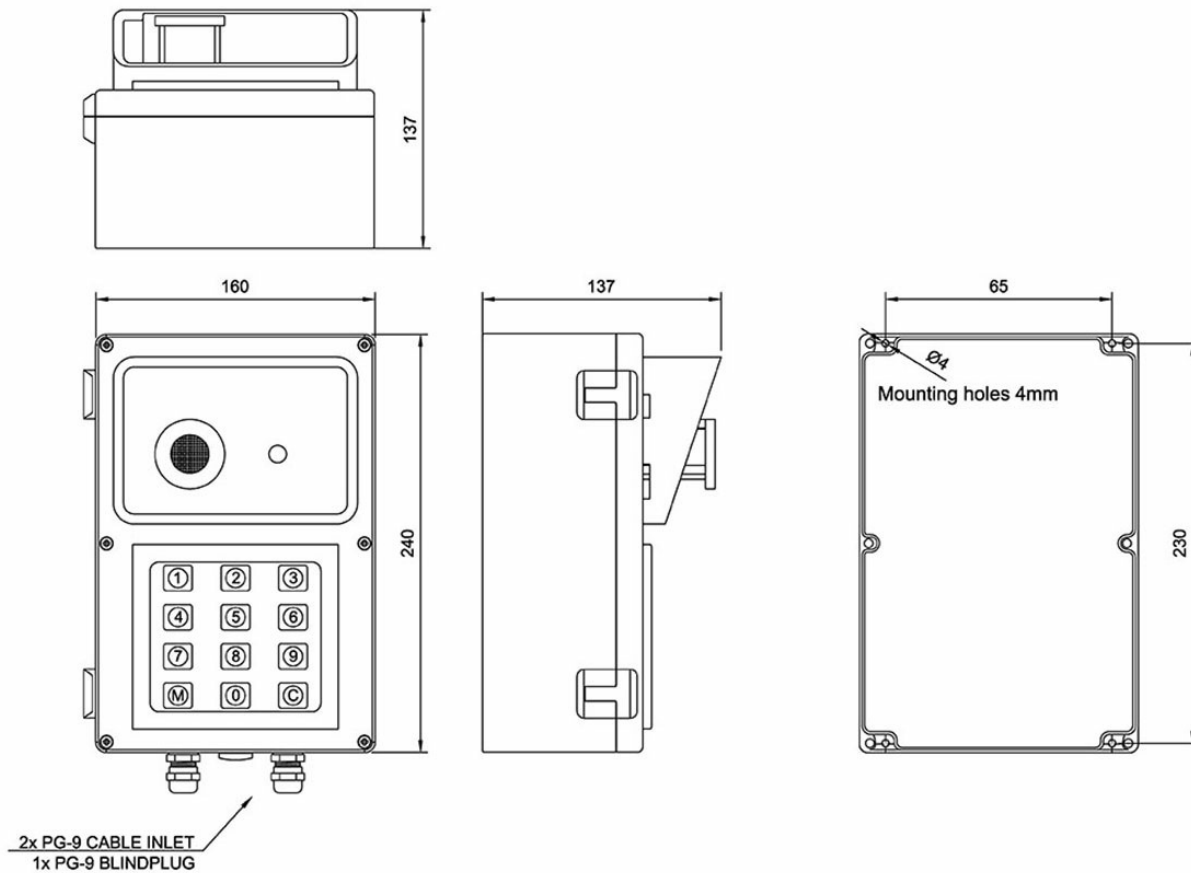
- ✓ Poste principal entière équipé avec plein accès à toutes les fonctionnalités Vingtor-Stentofon
- ✓ Boîtier robuste, étanche et résistant aux chocs en makrolon orange
- ✓ Microphone filtrant les bruits de fond avec collerette de protection
- ✓ Voyant rouge d'indication de mise en communication
- ✓ Amplificateur 10 W (8 Ohm) intégré géré par VOX
- ✓ A utiliser avec un haut-parleur externe avec ou sans amplificateur
- ✓ Raccordement simple des câbles sur bornier à vis

Ce poste principal industriel est un modèle étanche conçu pour les environnements extérieurs, humides, sales et poussiéreux. Son boîtier, résistant aux projections d'eau et aux chocs, est fabriqué en makrolon orange. La face avant, qui intègre un clavier complet, est montée sur charnière afin de faciliter l'installation et l'entretien du poste. Ce modèle possède un bornier à vis intégré. Les deux presse-étoupes permettent un raccordement des câbles

étanche à l'eau et à la poussière.

Ce poste est équipé d'un microphone sélectif qui empêche les bruits de fond de perturber la communication. Vous pouvez ajouter un haut-parleur externe d'impédance de 20 à 70 Ohm connecté au poste sur la sortie non amplifiée ou d'impédance de 8 à 20 Ohm sur la sortie amplifiée. L'amplificateur intégré nécessite une alimentation séparée de 12 V AC / 2 A. Le haut-parleur externe doit être placé à au moins un mètre du poste. Son volume se règle grâce à un potentiomètre intégré au poste, lequel peut être programmé en mode Privé de manière permanente (à l'aide d'un strap situé à l'intérieur du poste) et auquel vous pouvez connecter un combiné extérieur.

Technical Dimensions



Spécifications

MÉCANIQUE

| | |
|--|---|
| Alimentation | Alimenté par le serveur sans amplificateur, 12 VAC / 2 Amp avec amplificateur |
| Câble requis | Câble 2 paires 0,5 mm ² / 24 AWG câble téléphonique torsadé + câble 1 paire 0,8 mm ² / 20 AWG (pour transformateur si l'amplificateur de puissance est utilisé) |
| températures de fonctionnement | De -50°C à +55°C |
| Humidité supportée | De 0% à 95% |
| Dimensions (LxHxP) | 160 x 240 x 137 mm |
| Finitions | Makrolon orange |
| Puissance maximale du haut-parleur externe | 1.5 W (20 Ohm), 10W (8 Ohm) avec amplificateur |
| Impédance du haut-parleur | 20-70 Ohm sans amplificateur, 8-20 Ohm avec amplificateur |

| RÉFÉRENCE | DESCRIPTION | POIDS À L'EXPÉDITION |
|---------------|--|----------------------|
| 1007082000 | Poste principal industriel anti-bruits de fond (nécessite un haut-parleur externe) | 1,1 kg |
| Accessoires : | | |
| VML-1520 | Haut-parleur, 15 W/20 Ohm, IP-66 | 1,4 kg |
| VMP-211 | Combiné fixation murale (avec touche PTT), IP-44 | 0,9 kg |
| VMP-250 | Combiné fixation murale (avec touche PTT), IP-65 | 0,9 kg |
| EOTRF 10115 | Transformateur 220 VAC/12 VAC (avec amplificateur de puissance) | 1,4 kg |

GÉNÉRAL

| | |
|---|---------------------------|
| Fréquence | 500-5000 Hz (\pm 8 dB) |
| Impédance microphone pour combiné externe | 200 - 600 Ohm |
| Connecteur | Bornier à vis |
| Diamètre presse-étoupe | 2 x PG9 |
| Indicateur de service | LED rouge |

Accessoires



VMP-36-PEL

Casque audio avec microphone et câble 10 m



VMP-36-PELP

Casque avec microphone, câble de 10 mètres et prise



CD-7-VMP

Boîtier de raccordement waterproof pour VMP-36-PELP



VMP-211

Combiné mural



VMP-250

Combiné waterproof pour poste principal industriel, montage mural



VML-1520

Haut-parleur à chambre de compression 15W, 20 OHM, waterproof



EHS-24O – Rotary Signal Light, 24 V DC (Orange)

Rotary Light 24V DC



EHS-2200

Gyrophare orange 220 VAC



Model-A

Telephone Booth



IRR-3

Relay Box