

3005020062

STB-6

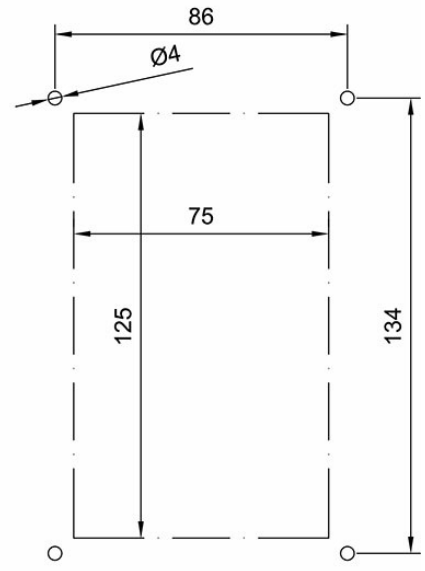
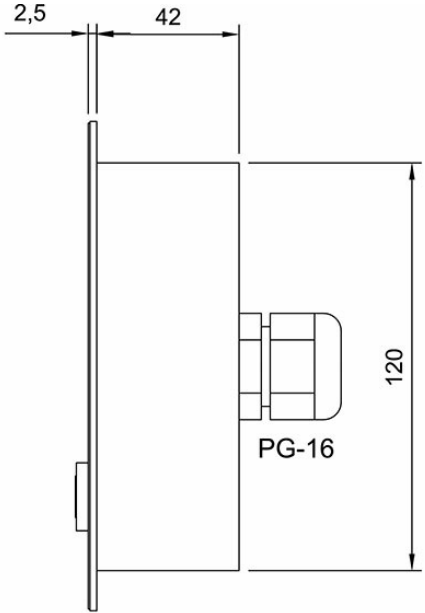
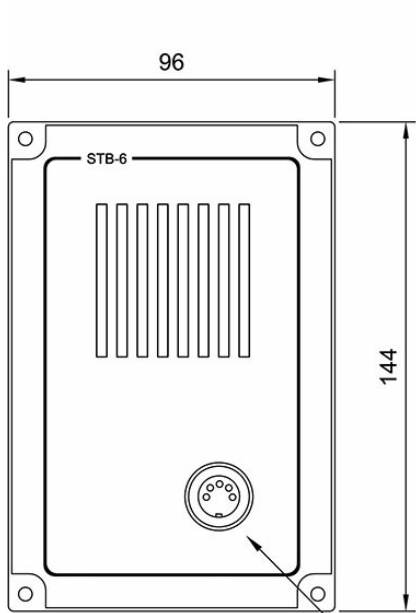
Poste parallèle



Description

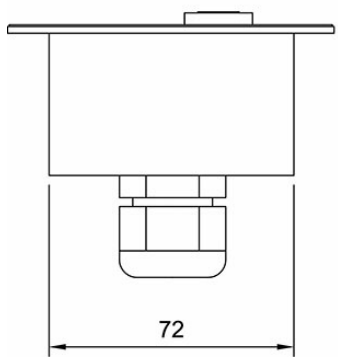
- ✓ Poste parallèle pour une utilisation en intérieur
- ✓ Microphone parallèle / Haut-parleur pour les panneaux opérateurs ETB et CTB
- ✓ Montage encastré
- ✓ Montage mural avec support de fixation
- ✓ Prise pour microphone à main

Technical Dimensions



5P Microphone contact for handheld microphone

Cut out hole 125 x 75



Spécifications

GÉNÉRAL

Dimensions (LxHxP)	144 x 96 x 42 mm
Montage	Vis 4 x 4 mm
Poids	Environ 0,35 kg
Boîtier	Aluminium
Couleur	Noir
Indice de Protection IP	IP-22
Entrée de câble	PG-16
Connexions	Bornier à vis
Haut-parleur	3 W

Accessoires



STBOKS

Boîtier applique pour STB-6 et & STB-6GN

Référence Produit:
3005020064



ETC-1-TB

Microphone à main

Référence Produit:
3005020029