

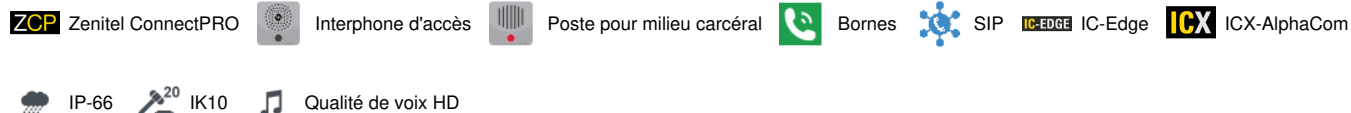
1008021010

Interphone Antivandal VR3G-1

Interphone IP / SIP antivandal



- ✓ Technologie audio puissante, incluant une pression sonore élevée, un contrôle automatique du volume et une réduction active de l'écho sonore.
- ✓ Conception antivandal IK10
- ✓ Résistant à la saleté, à la poussière et à l'eau IP66
- ✓ Détecteur anti arrachement
- ✓ Conforme cybersécurité
- ✓ Peut fonctionner en mode SIP, IC-EDGE et ICX-AlphaCom

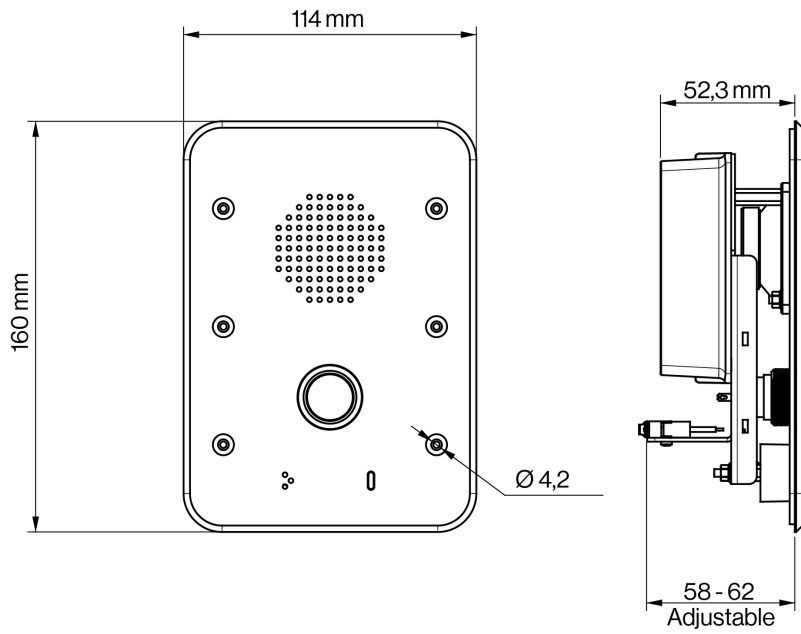


Description

Le poste d'interphone antivandal VR3G-1 utilise les dernières technologies et propose une qualité audio inégalée. Voici quelques-unes des nombreuses caractéristiques : Qualité vocale HD, Open Duplex, annulation active du bruit et microphone omnidirectionnel Electret. Ces caractéristiques, associées à l'expérience de plusieurs décennies de notre société en matière de technologie acoustique, ne sont que quelques-uns des nombreux facteurs qui contribuent à notre qualité audio supérieure

[Voir Zenitel Wiki pour plus d'information](#)

Technical Dimensions



Spécifications

AUDIO

Annulation du bruit	Oui. Suppression des bruits musicaux, suppression des bruits statiques, suppression des bruits à variation rapide
Codecs	G.711, G.722, G.729
Gamme de fréquence, Codec G.722	200 Hz – 7000 Hz
Technologie audio	Modes : Duplex ouvert intégral, open duplex commuté, filtre de gigue adaptatif, générateur de tonalité local, mixage audio - 3 canaux, détection du niveau sonore (alarme par détection d'un cris), contrôle automatique du gain (microphone), réglage automatique du volume.
Haut-parleur interne	3 W
Technologie du microphone	Microphone Electret Omni Directionnel
Contrôle automatique du volume (AVC)	Oui
Annulation de l'écho acoustique (AEC)	Oui
Pic puissance SPL à 1m	80 dBA
Signal vocale 1m	68 dBA

MATERIEL

Connecteur Ethernet	1 x RJ-45
Autres connecteurs	Sans outil, borne à pincement sur ressort, anti-vibration
Entrées et sorties générales	6 (configurable)
Sorties	12mA en tant que driver de LED
Type de relais (NO+NC+COM)	2A, 60W
Options alimentation	PoE et/ou alimentation externe
PoE (Power over Ethernet)	IEEE 802.3af standard, Class 0 (0.44W à 12.95 W)
Puissance consommée	Repos 1.8W, max 12W (selon le volume)
Alimentation externe	24 - 48 VDC (24 – 48 V)
Sortie de ligne audio/ Signal de boucle inductive	600 Ohm

CONSTRUCTION

Dimensions (HxLxP)	160x114x60mm
Dimensions avec montage encastré (HxLxP)	160x114x5mm
Poids	0.726
Face avant	INOX A4
Capot de protection électronique	Polycarbonate (semi transparent)
Joint	mousse EPDM souple de faible densité (cellules fermées), t:2mm.
Type de bouton	INOX A4
Longueur de la course du bouton	3mm

MISE EN RÉSEAU ET PROTOCOLES

Protocoles	IPv4 (avec DiffServ), SIP, TCP, UDP, HTTPS, TFTP, RTP, DHCP, SNMP, ONVIF, CCoIP@, NTP
Protocoles LAN	Power over Ethernet (IEEE 802.3 a-f) Sécurité réseau (IEEE 802.1x)
Management et opération	HTTP/HTTPS (configuration Web) DHCP et statique IP + IC-EDGE. Mise à jour logicielle automatique à distance. Surveillance centralisée
Fonctions de supervision avancées	Ex : test réseau, test de tonalité, rapports d'état (uniquement sur AlphaCom et ICX AlphaCom)
Support SIP	RFC 3261 (SIP standard), RFC 3515 (SIP refer), RFC 2976 (SIP info)
Support DTMF	RFC 2833, 2976 (SIP info)

ENVIRONNEMENT ET CONFORMITÉ

Indice de Protection IP	IP66
Indice de Protection IK	IK10
Températures de fonctionnement	-40° à 70° C / -40° à 158 ° F
Humidité supportée	< 95% (sans condensation)

AUTRES SPÉCIFICATIONS

Information sur adresse IP	Adresse IP donnée par diction vocale après le démarrage du système
Protection contre l'insertion d'objets de petit/grand diamètre	Ø1.8mm
Pays de fabrication	Pologne

Accessoires



Boîtier d'encastrement

Référence Produit: 1008098300



TA-38 | VR3G On-Wall Backbox

On-Wall Backbox

Référence Produit: 1016352