

2194110014
ELSII-10LHM

Druckkammerlautsprecher (lang) 10W, Ethernet, Mikrofon



IC-EDGE IC-Edge



SIP



ICX-AlphaCom



Exigo



IP66

Audio



Automatische Lautstärkeanpassung



HD Voice



Netzwerk

- Zenitel Audio-Presence – kristallklarer Klang
- Eingebauter 10W Class D Verstärker
- Staub- und spritzwassergeschützt – IP66
- 120 dB SPL (1m)
- Eingebautes omnidirektionales Mikrofon
- Ideal für Mikrozon-Beschallung und Systeme, die nur eine begrenzte Anzahl von Lautsprechern benötigen
- Jeder Lautsprecher ist einzeln adressierbar und wird überwacht
- Ideal für Lautsprecher, die an abgelegenen Orten installiert werden, z. B. an Straßen oder Bahngleisen
- Software-Upgrade und Konfiguration per Fernzugriff
- Relaisausgang zur Fernsteuerung, z. B. von Türen, Signallampen, Toren
- Stromversorgung über das IP-Netzwerkkabel mit Power over Ethernet (PoE)
- Ideal für Gebäudesicherheits-, Infrastruktur- und Industrieprojekte

BESCHREIBUNG

Dieser IP-Lautsprecher von Zenitel verfügt über einen 10W Class D Verstärker, der über PoE betrieben wird. Der Lautsprecher ist in der Lage, mehr als 120 dB zu liefern, je nach Signaleingang über ein einzelnes Ethernet-Kabel. Die verlängerte Druckkammer-Variante erhöht den SPL und die Richtwirkung. Dieser Lautsprecher eignet sich am besten für Umgebungen, in denen die Lautsprecher in größerer Entfernung zum Zuhörer aufgestellt werden müssen und der Installationsplatz weniger wichtig ist.

Mit IP ist das System in der Lage, jeden Lautsprecher individuell zu überwachen und anzusprechen. Durch die Verlagerung des Verstärkers von einer zentralen Einheit zum Lautsprecher selbst entfällt der Bedarf an einer zentralen Verstärkereinheit mit herkömmlichen Lautsprecherschleifen. Dadurch ist das System in hohem Maße skalierbar, und das Hinzufügen eines weiteren Lautsprechers ist problemlos möglich.

Auch wenn keine konventionellen Lautsprecherschleifen verwendet werden, können die Lautsprecher dennoch in Gruppen aufgeteilt werden. Diese Zonen können sich nun über Netzwerke oder das Internet erstrecken. Um eine maximale Verfügbarkeit zu gewährleisten, verfügt der Lautsprecher über erweiterte Überwachungsfunktionen.

Das eingebaute Mikrofon ermöglicht intelligente Funktionen wie die Selbstkontrolle und automatische Lautstärkeregelung. Darüber hinaus erweitert es das reine Wiedergabemedium um die Funktionen Halbduplex-Sprachübertragung und Ambient Listening. Die Selbstkontrolle erkennt, ob Fehler im Netzwerk oder in der Lautsprecherelektronik vorliegen. Der Status des Lautsprechers wird sowohl an die Zentraleinheit als auch an Managementsysteme von Drittanbietern über SNMP oder Syslog gemeldet. Dank ONVIF können die Lautsprecher über ein Videomanagement-System auch erkannt werden, Nachrichten erhalten oder Talkback nutzen.

Der Lautsprecher verfügt über eine integrierte Webschnittstelle für Statusinformationen, Steuerung und Updates. Er ist einfach zu installieren und zu warten, und alle Übertragungen können in detaillierten Berichten protokolliert werden.

TECHNISCHE DATEN

ALLGEMEIN

Schalldruck bei 1 m	120 dB
Schalldruck bei 200 m	74 dB
Streuung (-6dB) 1kHz / 4kHz	81° / 37°
Faktor Richtwirkung, Q	4,5/9,6
Codecs	G.711, G.722
Frequenzbereich, G.722 Codec	200 Hz – 7000 Hz
Frequenzbereich (Lautsprechertreiber)	290-8000 Hz
Interner Lautsprecherverstärker	10 W Class D
Montage	Bracket (included) supporting pole and wall mounting
Material / Farbe	ASA (Kunststoff) / RAL 7035 (Lichtgrau)
Material Elektronikabdeckung	ASA (Kunststoff)
Dichtungsmaterial	Silikon
Schutzklasse	IP67, getestet nach EN 60529

UMGEBUNGSBEDINGUNGEN UND COMPLIANCE

Betriebstemperatur	-40° bis 70° C / -40° bis 158 ° F
Lagertemperatur	-40° bis 70° C / -40° bis 158 ° F
Relative Luftfeuchtigkeit	< 95% not condensing
EMC	CE und FCC Part 15

HARDWARE

Ethernet-Anschluss	1 x RJ 45
Alle weiteren Anschlüsse	Werkzeuglose Federklemmen, vibrationsfest
Ein-/Ausgänge	6 (konfigurierbar)
Ausgänge	12mA als LED-Treiber
Spannungsversorgung (Optionen)	PoE und/oder externe Spannungsversorgung
PoE (power over Ethernet)	IEEE 802.3af standard, Class 0 (0.44W to 12.95 W)
Externe Spannungsversorgung	24 VDC (16 – 48 V)
Leistungsaufnahme	Ruhezustand 1,8 W, max. 12W (lautstärkeabhängig)
Audio-Ausgang / Induktionsverstärker	600 Ohm

NETWORKING UND PROTOKOLLE

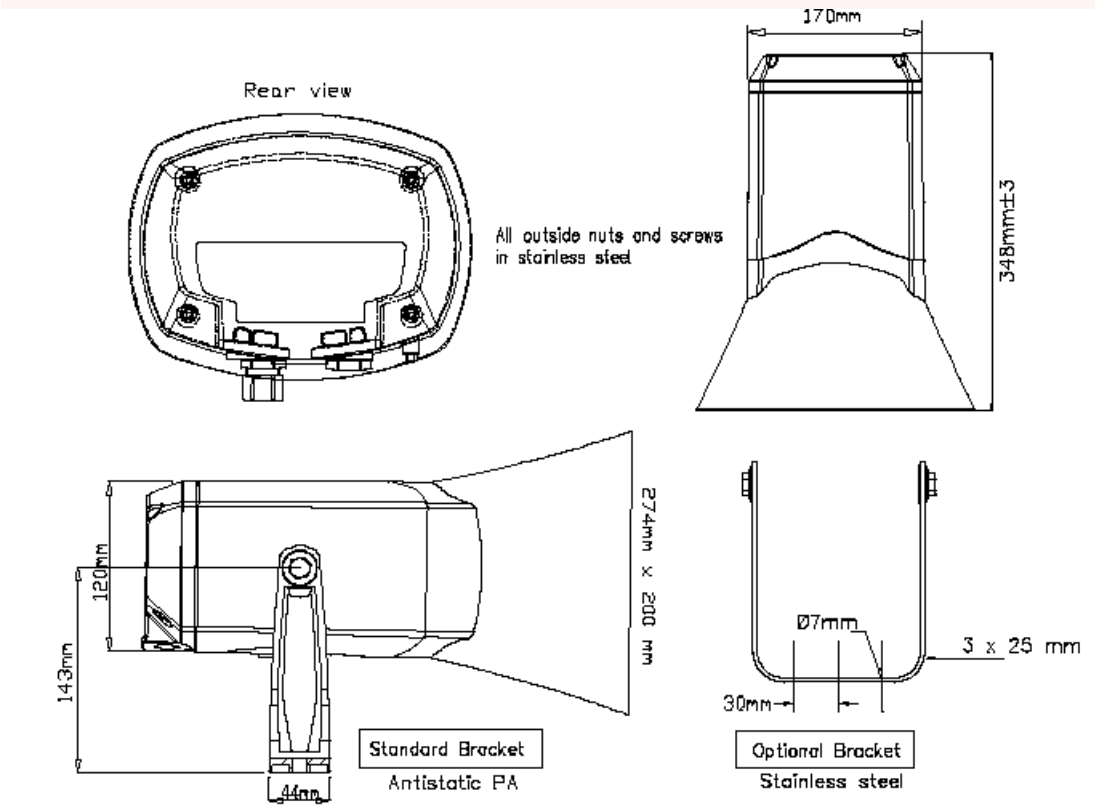
Protokolle	IPv4 (with DiffServ), SIP, TCP, UDP, Unicast, Multicast, HTTPS, TFTP, FTP, RTP, DHCP, SNMPv2c, STENTOFON CCoIP®, NTP
LAN Protokolle	Power over Ethernet (IEEE 802.3 a-f) Network Access Control (IEEE 802.1x)
Management and Betrieb	HTTP/HTTPS (Web-Konfiguration), DHCP und statische IP-Adressvergabe, Remote Software-Upgrade, Zentrales Monitoring

Erweiterte Überwachungsfunktionen	Z.B. Netzwerk-Test, Ton-Test, Status-Reports
SIP Support	RFC 3261 (SIP base standard), RFC 3515 (SIP refer), RFC 2976 (SIP Info), Multicast Streaming
DTMF Support	RFC 2833, 2976 (SIP Info)

ANDERE SPEZIFIKATIONEN

IP-Adressinformation	Spricht IP-Adresse nach dem Systemstart
Herstellungsland	Norwegen
Abmessungen (HxBxT)	274 x 200 x 348 mm
Gewicht	1.9 kg / 4 lbs
Gehäusematerial	ASA Kunststoff
DIN-Schienen-Klammern	Wago 209 (werden mitgeliefert)
Gewicht verpackt	2,25Kg
Verpackungsgewicht (B x H x T)	280 x 250 x 400 mm

TECHNISCHE ABMESSUNGEN



Zubehör



EMCG-1 Mikrofon für IP-Druckkammerlautsprecher

Artikelnummer: 2112020345



Scanvest



Scanvest Deutschland GmbH
 Berliner Allee 2-4
 30855 Langenhagen
 0511-90286-0
 info@scanvest.de
 www.scanvest.de